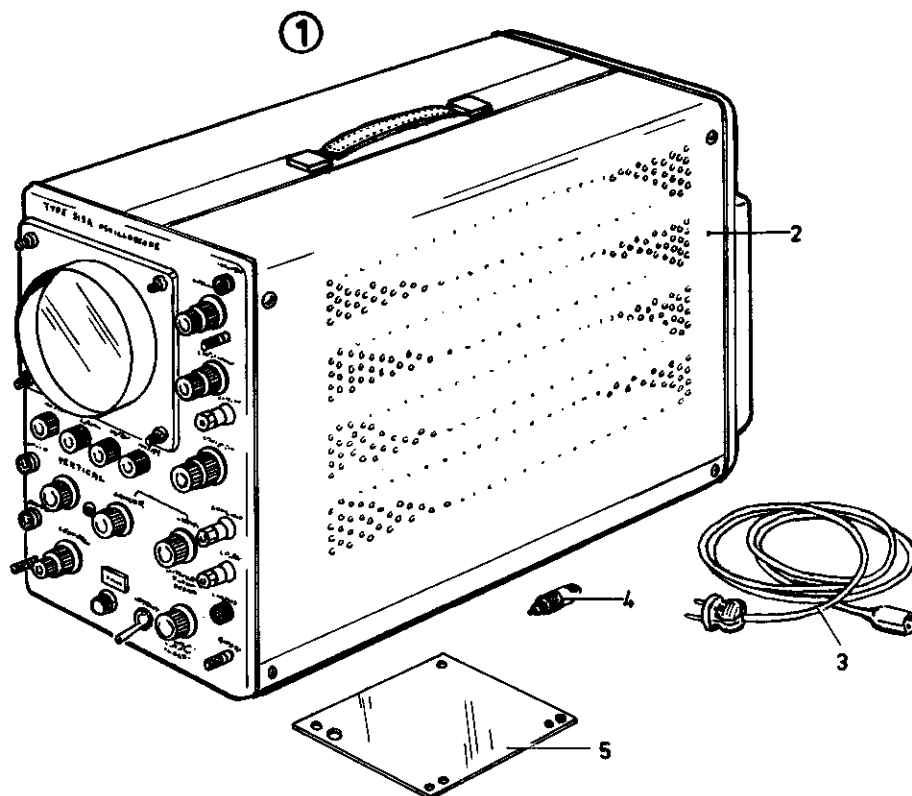


OSCILLOSKOP med tillbehör



Pos	Ant	Förrådsbeteckn	Förrådsbenämning	Ursprungsbenämning	Ursprungs-beteckn	Tidigare beteckn
1	1	M3656-109011	Oscilloskop MT			
2	1	. M3656-109010	Oscilloskop	Oscilloscope	TETRO 515 ( A )	M3656-109
	1	. . M3656-109109	Beskrivning	Instruction manual		
	1	. . M3656-109209	Svensk beskrivn	Översättn av originalbes		
<b>Tillbehör:</b>						
3	1	. M3656-990109	Nätkabel	Power cord	TETRO 151007 ( äldre ex )	
3	1	. M1812-114010	Nätkabel	Power cord	TETRO 161010	
4	2	. M3656-990179	Övergångsdon	Binding Post Adapter	TETRO 013004	
5	1	. M3656-990139	Grönfilter	Green filter	TETRO 378514	

Desutom medföljer alltid 1 st mätkropp MT med någon av följande beteckningar ( katalogiserade på separata typkatalogblad ):

M3656-990119

M3656-990239

M3656-990359

M3656-990379

**Emballage:**

DATA

Vertikalavläkning

Förstärkaringång:

Frekvensområde: DC - 15 MHz

Stigtid: 0,023  $\mu$ s

Avläkningsfaktor: 0,1 - 50 V/cm ( 0,05 - 20 V/cm vid A-versionen ) i 9 kalibrerade steg (  $\pm 3\%$  ). Kontinuerligt variabel mellan stegen, ( okalibrerat ).

Max inspänning: 600 V

Inimpedans: 1 Mohm parallellt med 36 pF. Med mätkroppen ( 10 ggr dämpning, ), 10 Mohm/ca 10 pF.

Direktingång:

( Kåpan måste lossas på vänstra sidan ).

Avläkningsfaktor: 5 V/cm

Horisontalavläkning

Förstärkaringång:

Frekvensområde: DC - 500 kHz

Avläkningsfaktor: 1,4 V/cm

Direktingång:

( Kåpan måste lossas på vänstra sidan );

Avläkningsfaktor: 20 V/cm

Tidaxelgenerator:

Sveptid: 0,2  $\mu$ s - 2 s/cm i 22 kalibrerade steg (  $\pm 3\%$  ). Kontinuerligt variabel 0,2  $\mu$ s - 6 s/cm ( okalibrerat ).

Svepförstoring: 5 ggr (  $\pm 5\%$  )

Utaläckning: DC-kopplad

Triggersystem:

Triggerkälla: Yttre, inre eller nät

Arbetssätt: AC, DC, automatiskt ( 60 Hz - 2 MHz ) eller HF-synk ( upp till ca 25 MHz ).

Erforderlig amplitud: Inre: 2mm

Yttre: 0,2 - 100 V

Vid HF-synk: 2 cm resp 2 V.

Övrigt

Amplitudkalibrator:

Frekvens: Ca 1 kHz fyrkantvåg

Utspänning: 0,05 - 100 V i 11 steg

Noggrannhet: ±3%

Utgående signaler:

Grindpuls: 30 V positiv med samma varaktighet som svepet.

Svepspänning: 150 V positiv sågtand

Katodstrålerör:

T55P2

Accelerationsspänning: 4 kV

Intensitetsmodulering: Anslutning på baksidan

Skärmdiameter: 127 mm; upplyst cm-rutad skala 10 x 6 cm

Strömförsörjning:

105 - 125 eller 210 - 250 V, 50 - 60 Hz, 275W

Dimensioner:

250 x 345 x 545 mm

Vikt:

18 kg