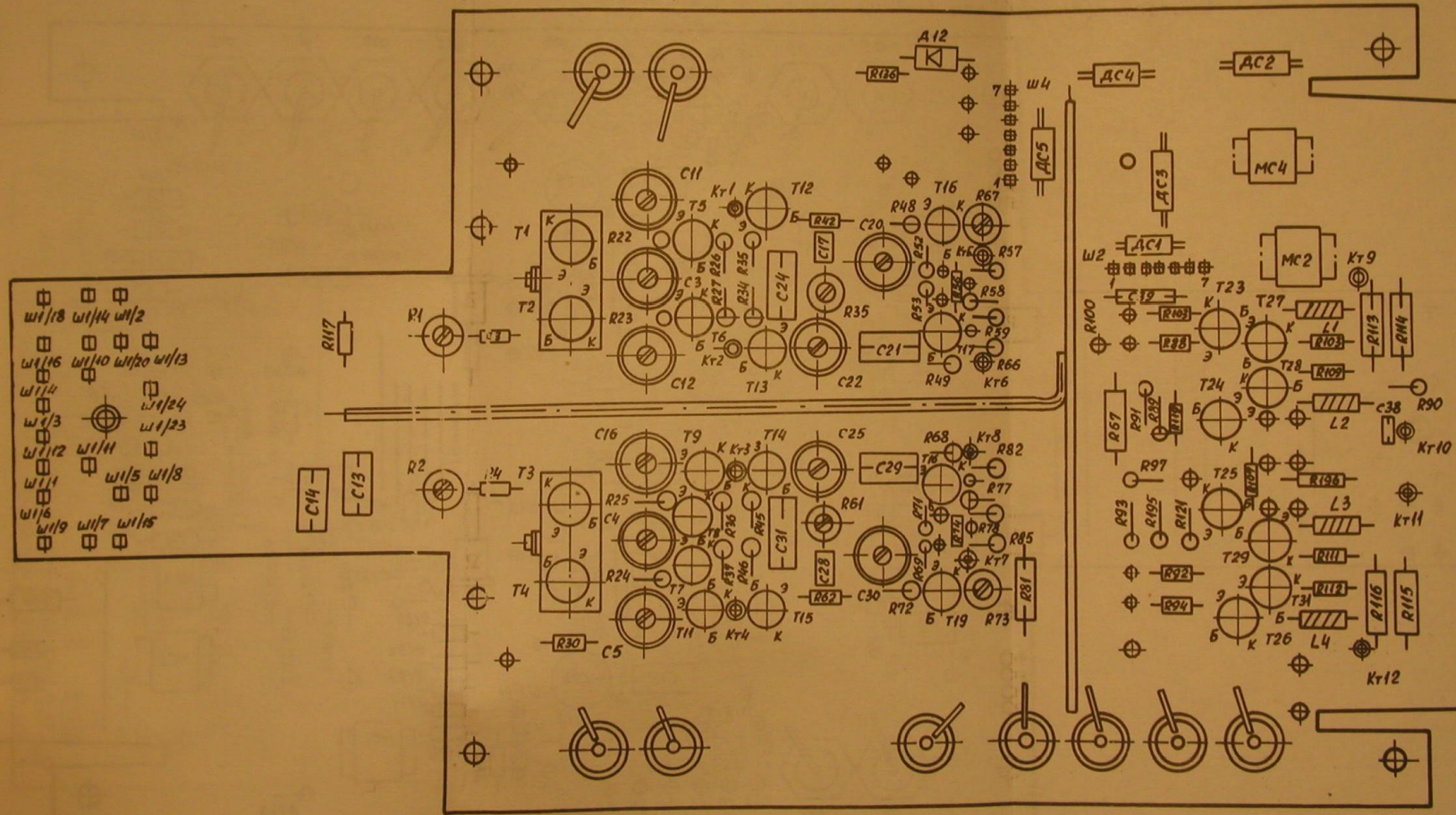


Я4С-90

Verstärkereinschub

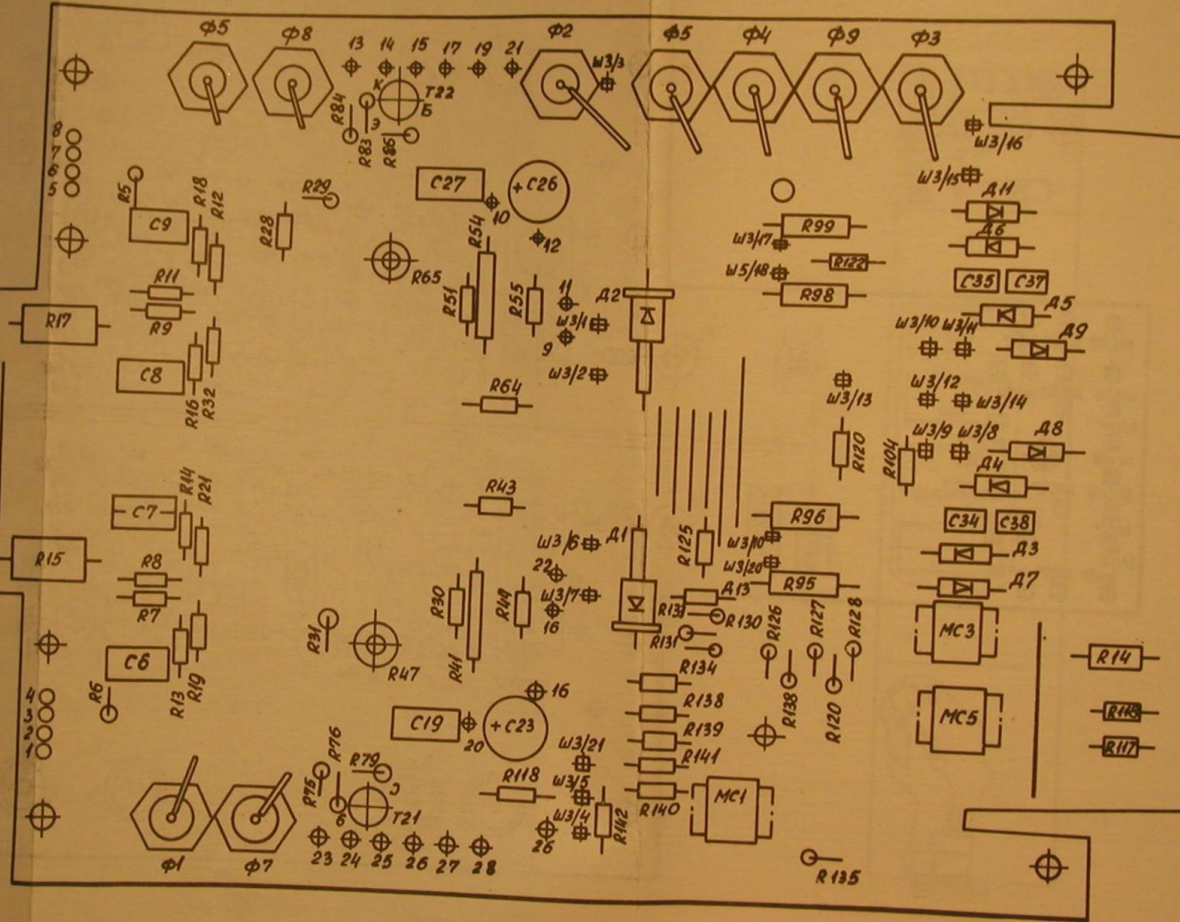
Verstärker. (Ansicht von vorne.)

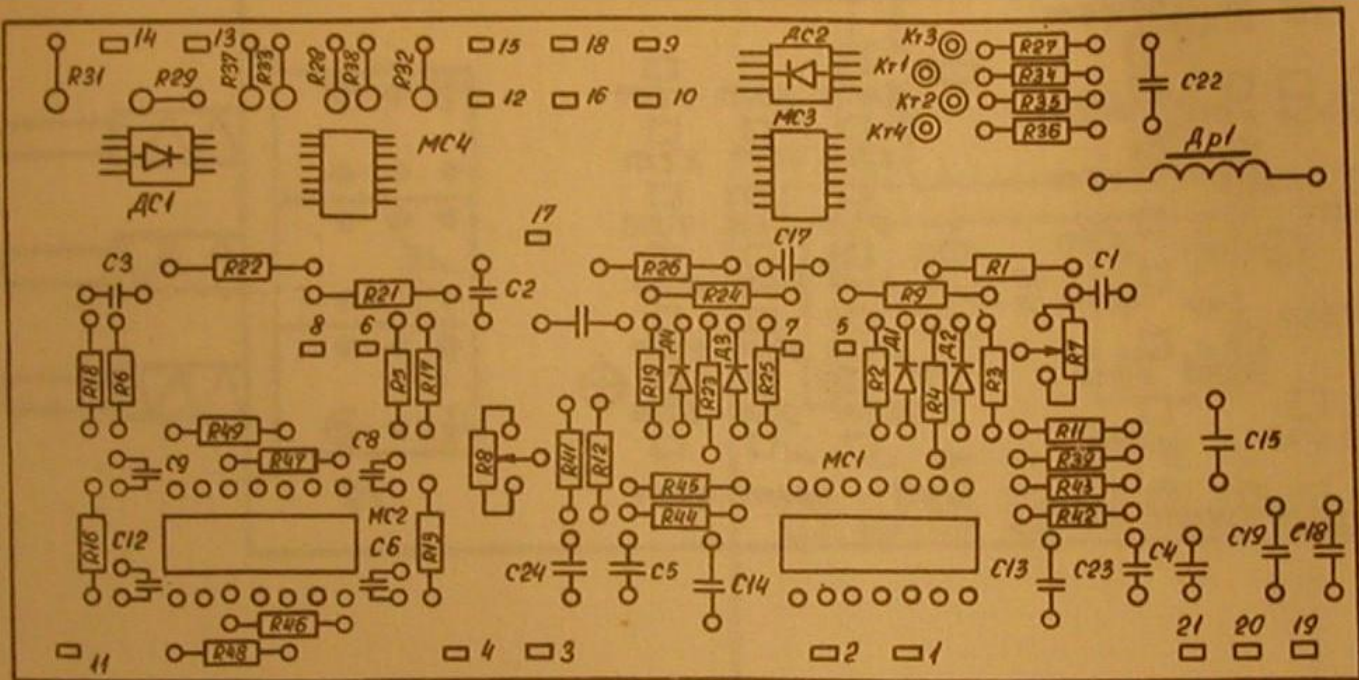
- 79 -



Verstärker.(Ansicht von hinten.)

-80-

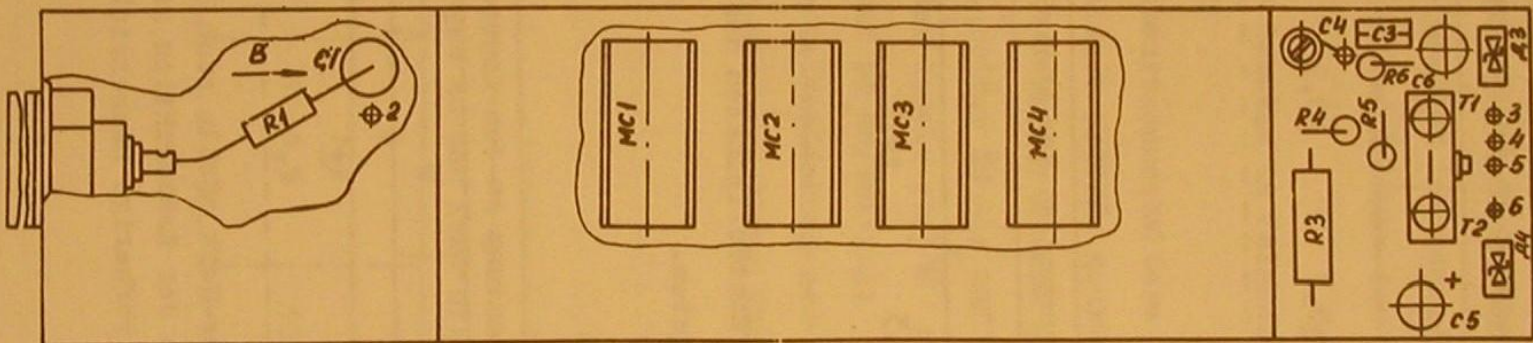




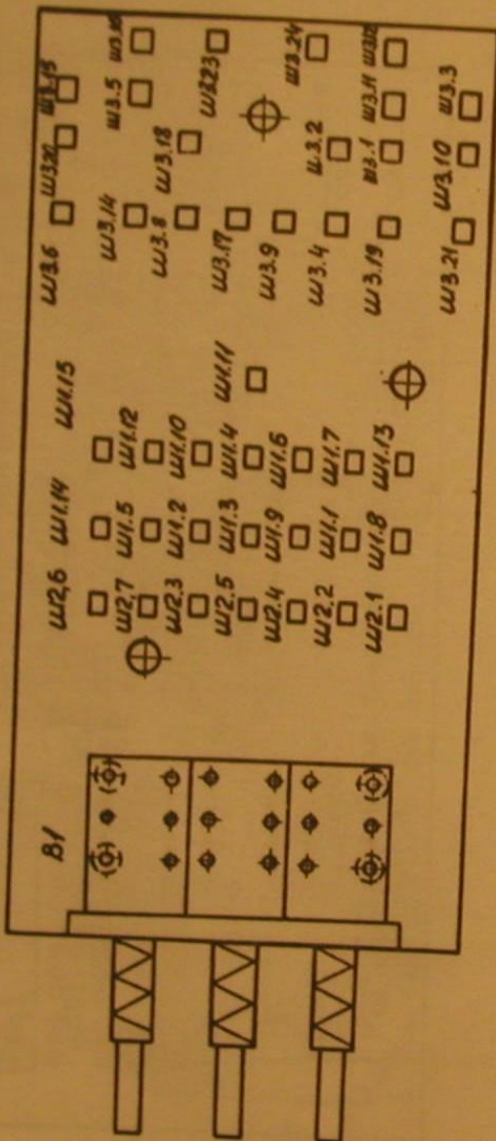
Коммутатор

ELEMENTENANORDNUNG AN DER DRUCKBAUGRUPPEN

Attenuator



Betriebsartenvorrichtung



Betriebsartenvorrichtung

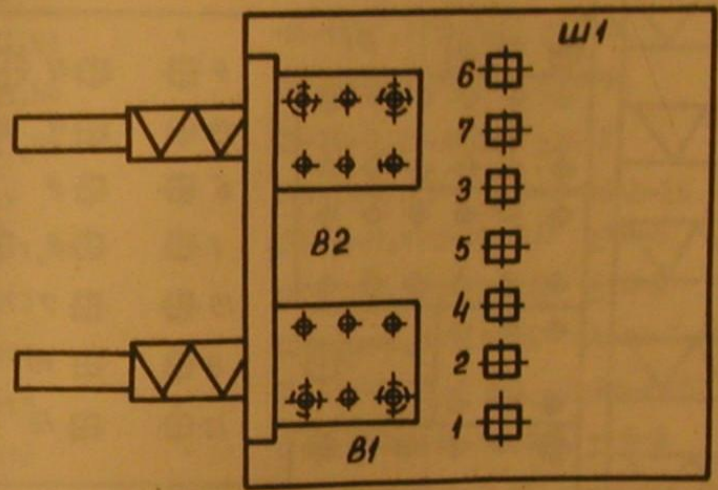
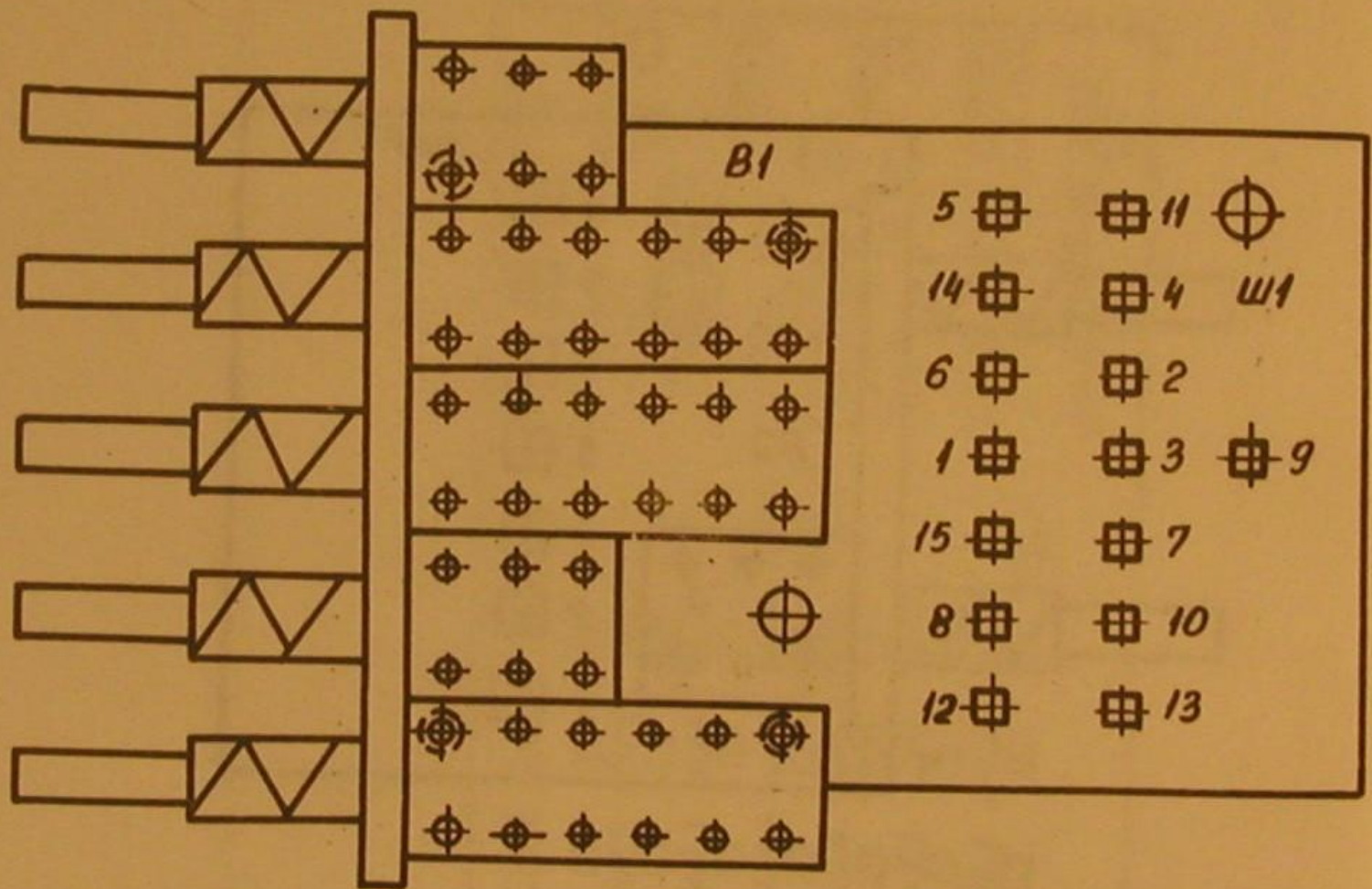
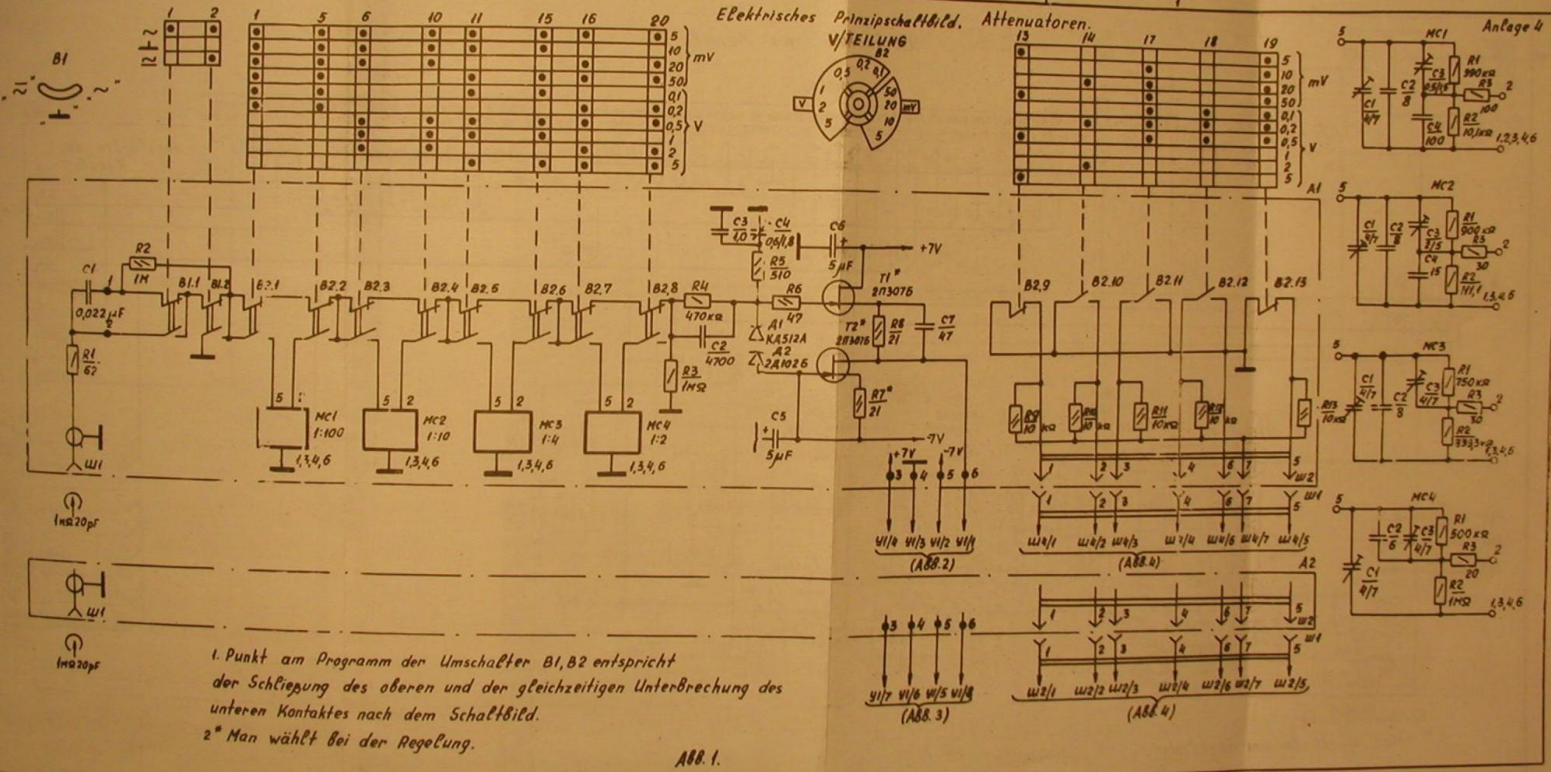


Abb. 6

Betriebsartenvorrichtung

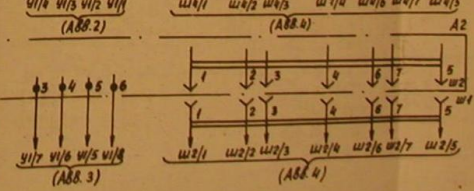
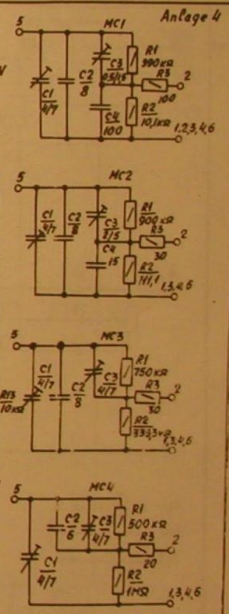


Elektrisches Prinzipschaltbild. Attenuatoren.

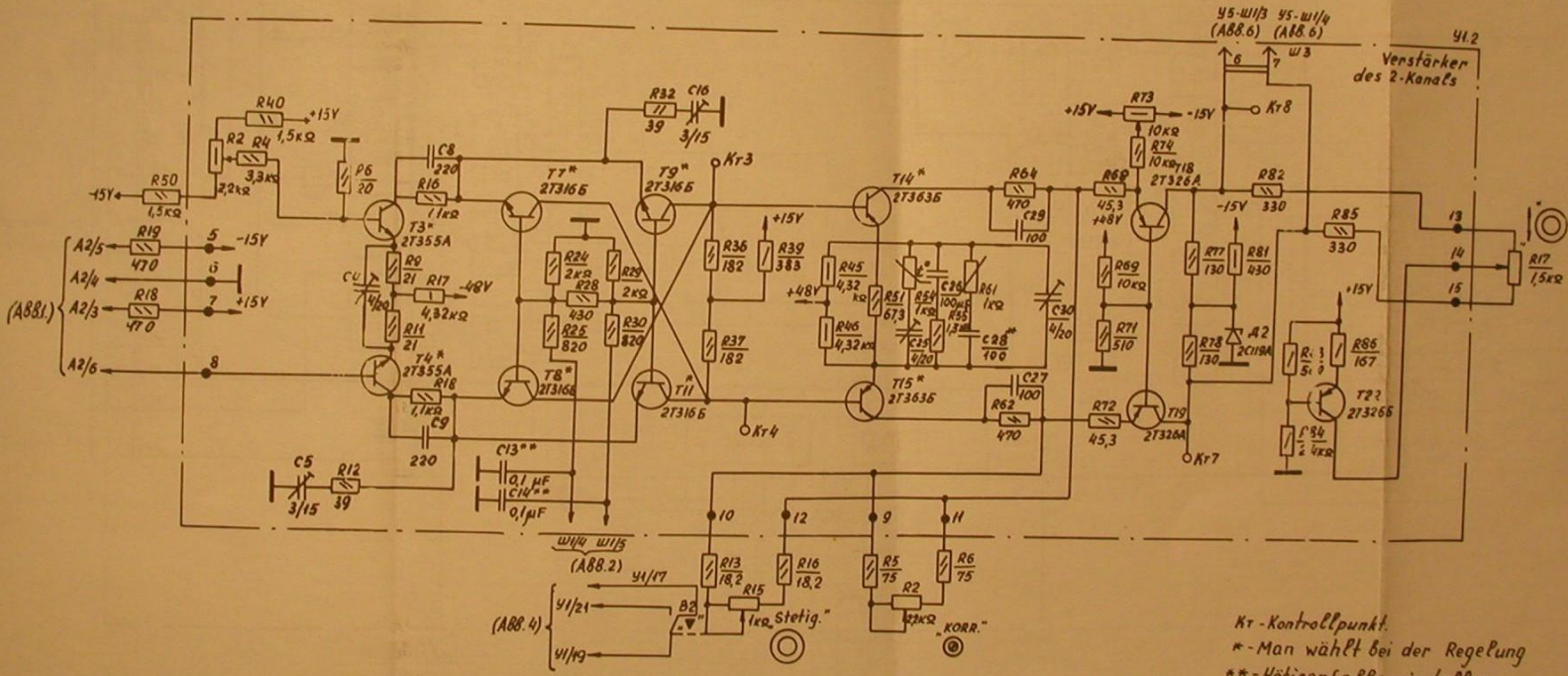


1. Punkt am Programm der Umschalter B1, B2 entspricht der Schließung des oberen und der gleichzeitigen Unterbrechung des unteren Kontaktes nach dem Schaltbild.
 2. Man wählt bei der Regelung.

Abb. 1.



Verstärker des 2. Kanals.



Kt - Kontrollpunkt.
 * - Man wählt bei der Regelung
 ** - Notigenfalls einstellen

Kodierungseinrichtung

-100-

Kodierungseinrichtung

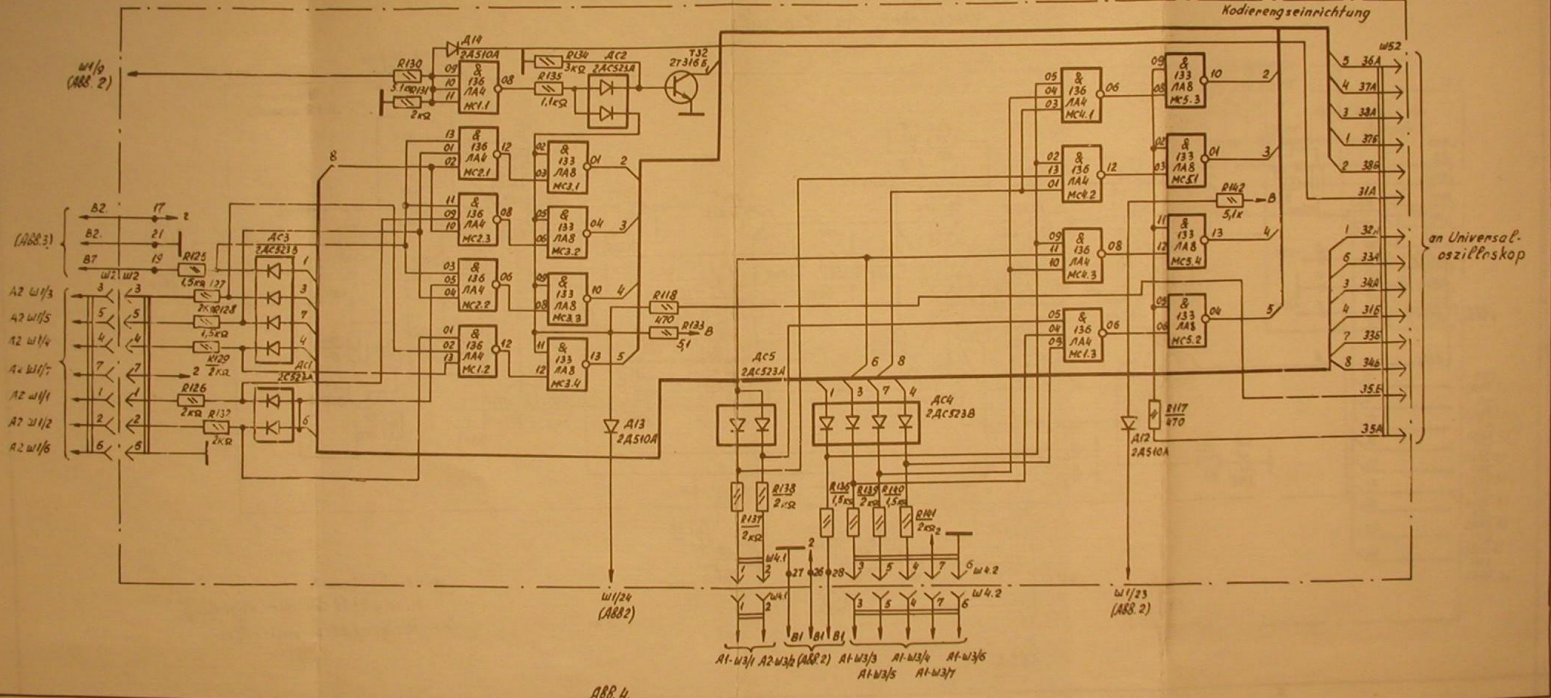
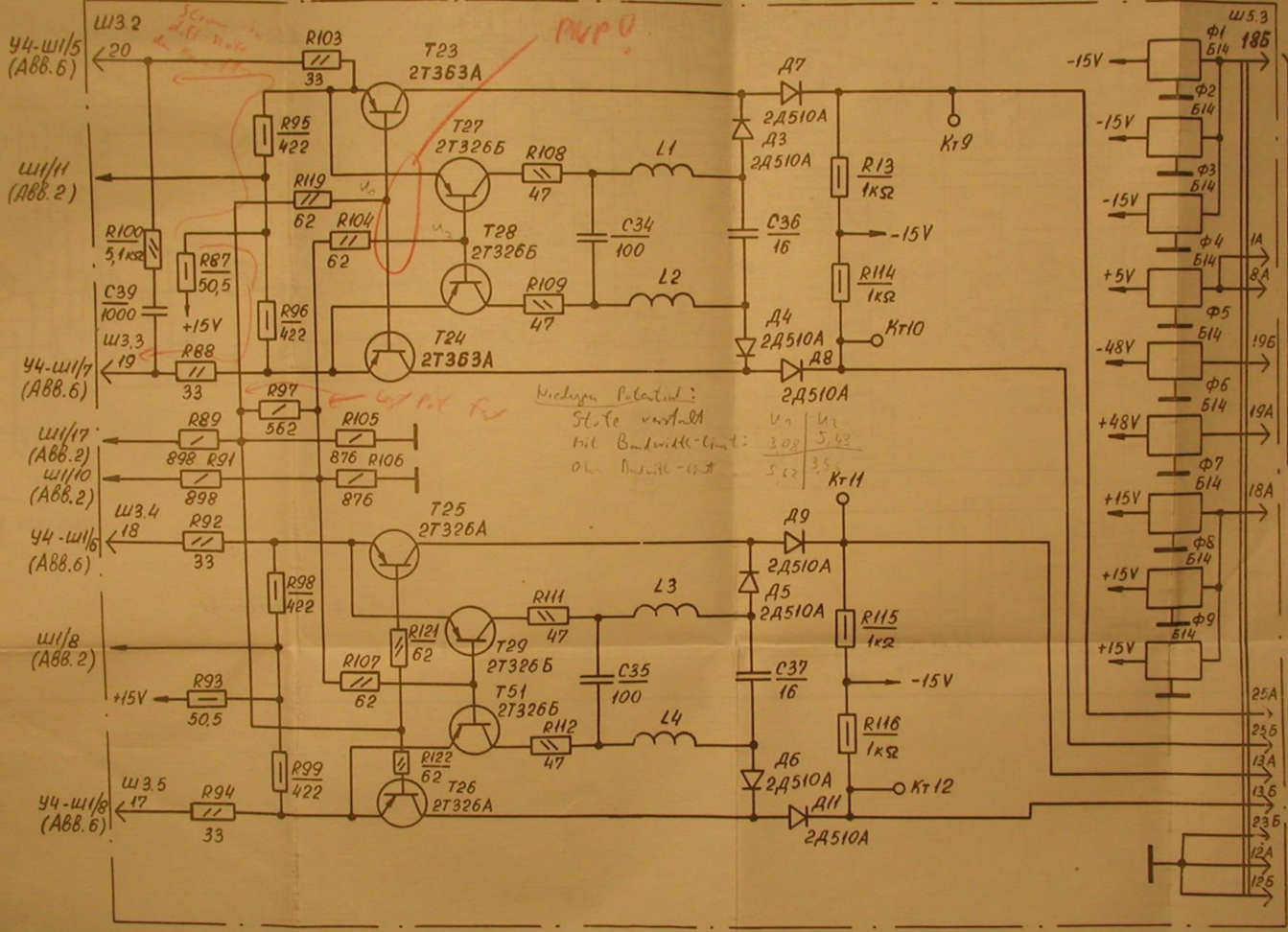


ABB. 4.

an Universal-
oszilloskop

Anpassungsstufen

-101-



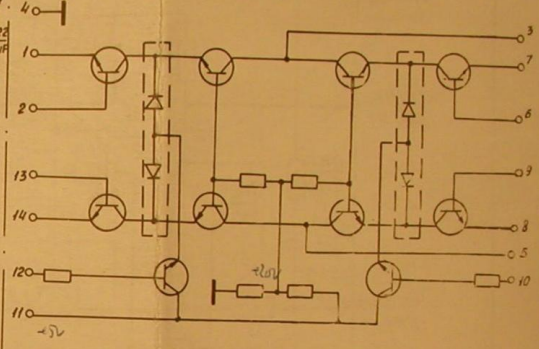
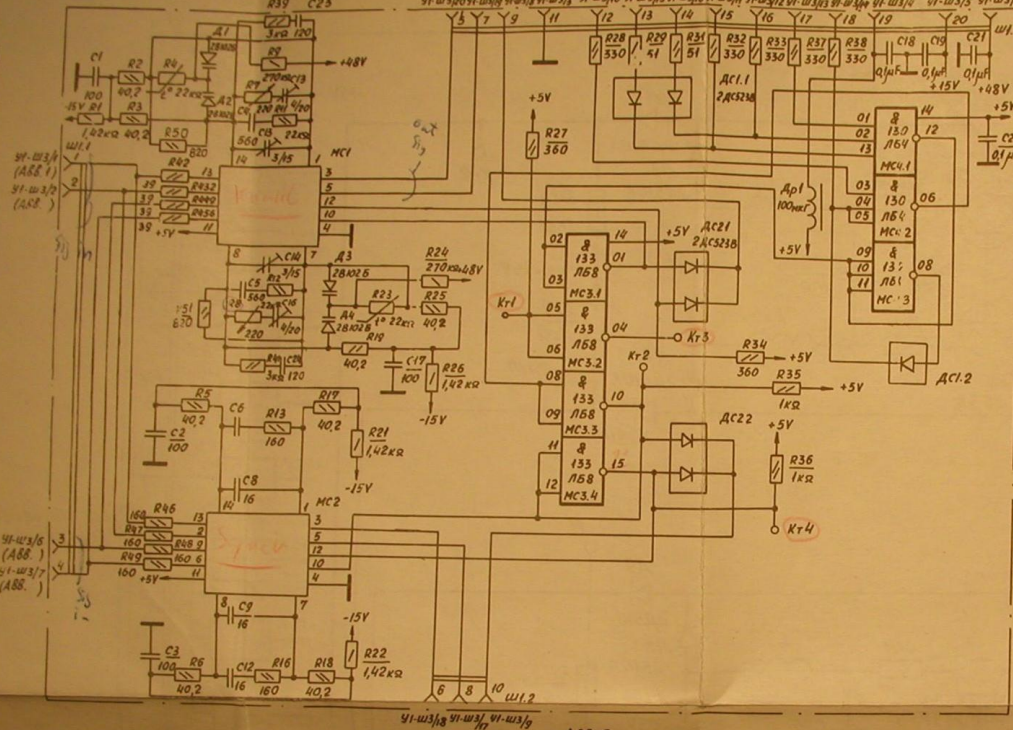
an Universal-
oszilloskop

Kt - Kontrollpunkt

Abb. 5.

Kommutator

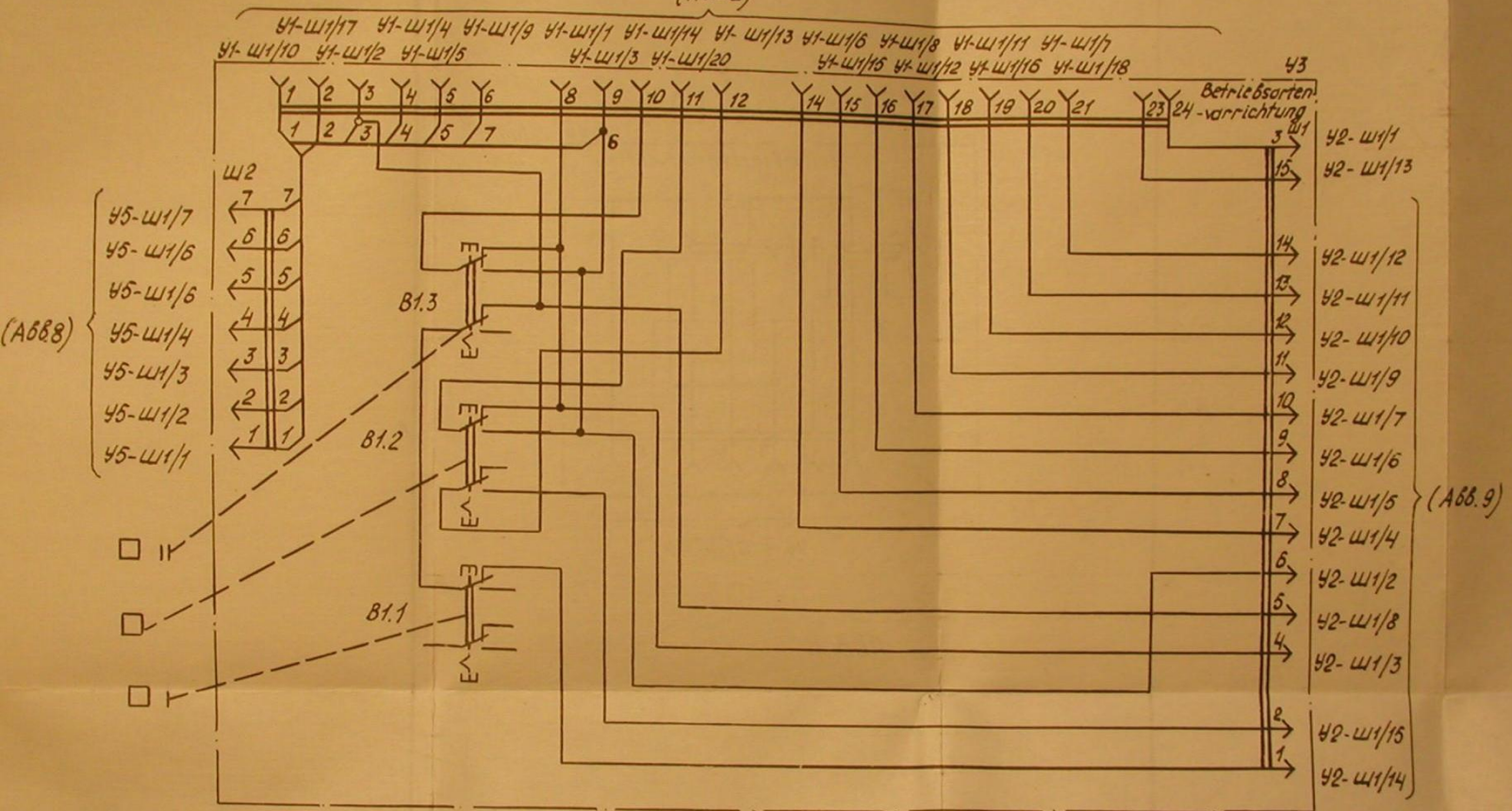
Elektrisches Prinzipschaltbild der Mikro-
schaltungen MC1, MC2



A88.6

Betriebsartenvorrichtung

(Abb. 2)



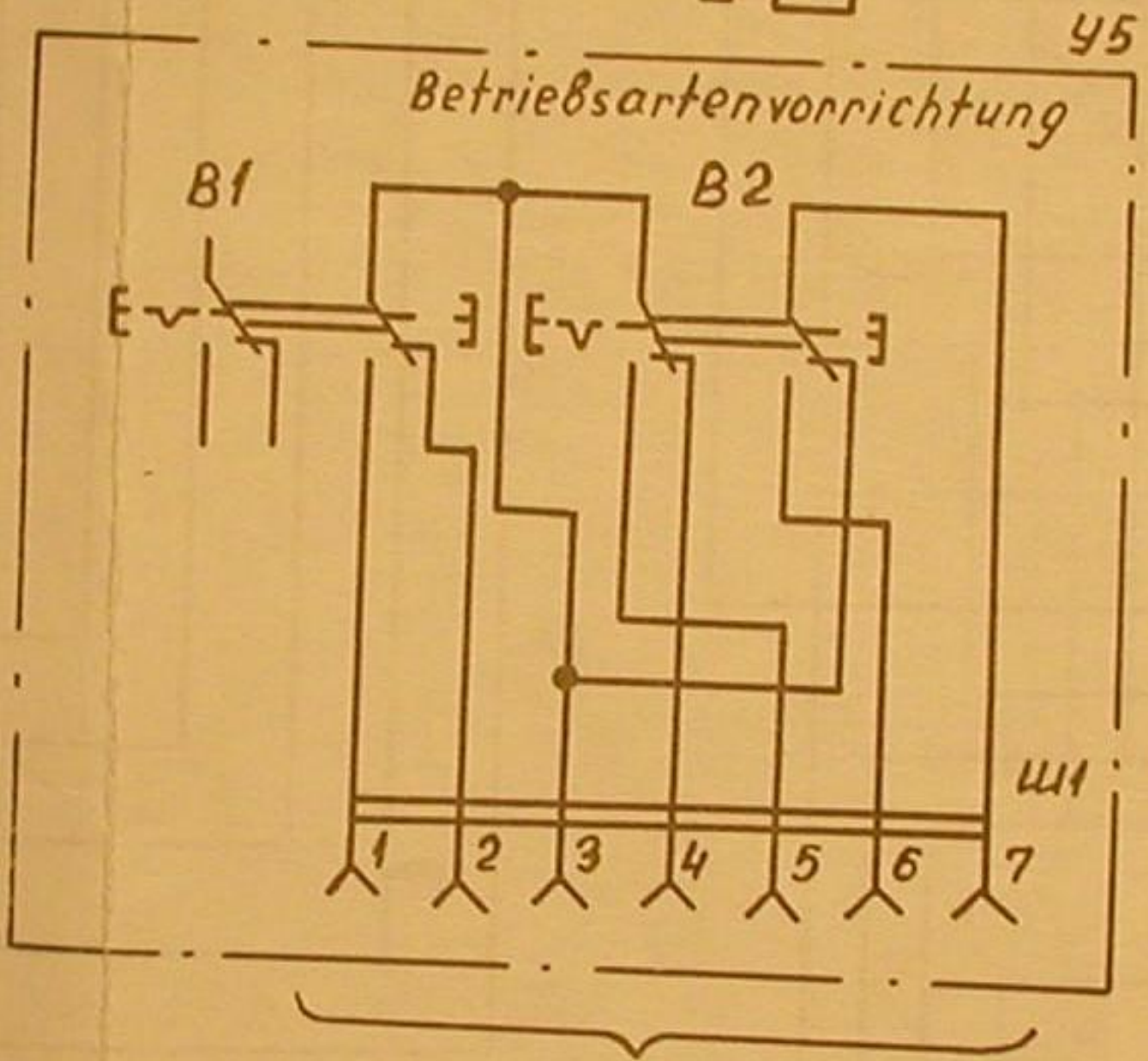
Betriebsartenvorrichtung

DURCHLASSBAND

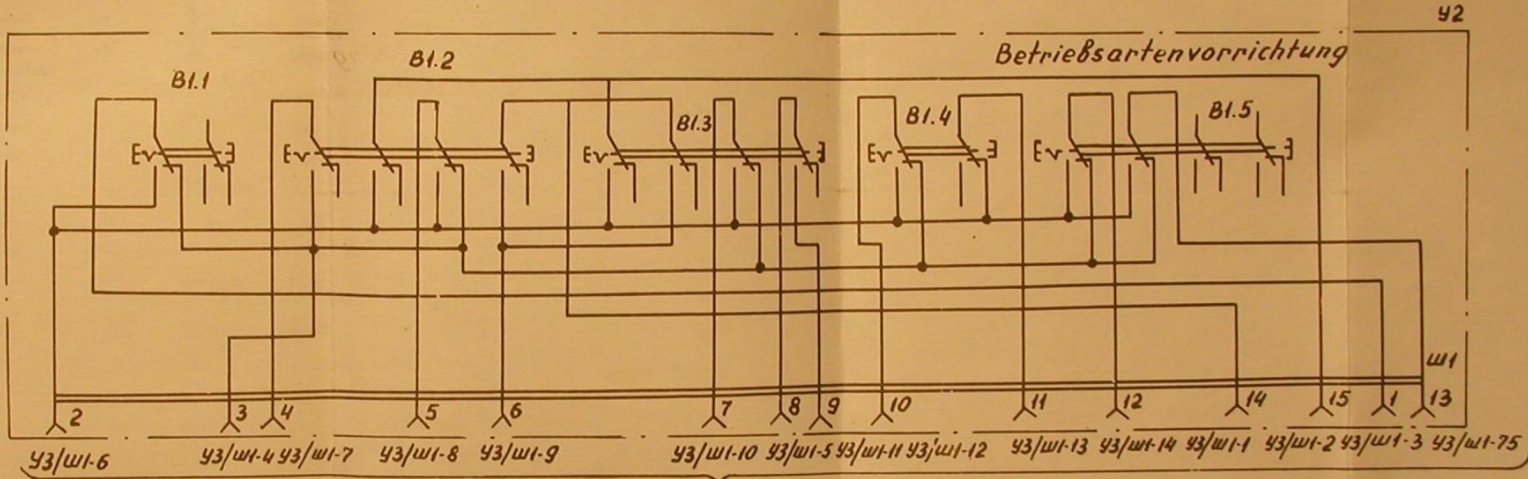
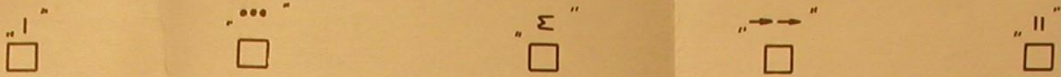
\mathcal{M}
20

POLARITÄT

+
-



Betriebsartenvorrichtung



(Abb. 7)