

ユーザ・マニュアル

Tektronix

P7313 12.5 GHz

P7380A 8 GHz

P7360A 6 GHz

P7340A 4 GHz

Z-Active 差動プローブ・ファミリ

071-1705-02

Copyright © Tektronix, Inc. All rights reserved. 使用許諾ソフトウェア製品は、Tektronix またはその子会社や供給者が所有するもので、米国著作権法および国際条約の規定によって保護されています。

Tektronix 製品は、登録済および出願中の米国その他の国の特許等により保護されています。本書の内容は、すでに発行されている他の資料の内容に代わるものです。また、本製品の仕様および価格は、予告なく変更させていただく場合がございますので、予めご了承ください。

TEKTRONIX、TEK、および Z-Active は Tektronix, Inc. の登録商標です。

Velcro は Velcro Industries B.V の登録商標です。

Tip-Clip は Tektronix, Inc. の商標です。

Tektronix 連絡先

Tektronix, Inc.
14200 SW Karl Braun Drive
P.O. Box 500
Beaverton, OR 97077
USA

製品情報、代理店、サービス、およびテクニカル・サポート：

- 北米内：1-800-833-9200 までお電話ください。
- 世界の他の地域では、www.tektronix.com にアクセスし、お近くの代理店をお探してください。

これはプローブに関する保証です。

保証 2

当社では、本製品において、出荷の日から 1 年間、材料およびその仕上がりについて欠陥がないことを保証します。この保証期間中に製品に欠陥があることが判明した場合、当社では、当社の裁量に基づき、部品および作業の費用を請求せず、当該欠陥製品を修理するか、あるいは当該欠陥製品の交換品を提供します。保証時に当社が使用する部品、モジュール、および交換する製品は、新しいパフォーマンスに適応するために、新品の場合、または再生品の場合もあります。交換したすべての部品、モジュール、および製品は当社で保有されます。

本保証に基づきサービスをお受けいただくため、お客様には、本保証期間の満了前に当該欠陥を当社に通知していただき、サービス実施のための適切な措置を講じていただきます。お客様には、当該欠陥製品を梱包していただき、送料前払いにて当社指定のサービス・センターに送付していただきます。本製品がお客様に返送される場合において、返送先が当該サービス・センターの設置されている国内の場所であるときは、当社は、返送費用を負担します。しかし、他の場所に返送される製品については、すべての送料、関税、税金その他の費用をお客様に負担していただきます。本保証は、不適切な使用または不適切もしくは不十分な保守および取り扱いにより生じたいかなる欠陥、故障または損傷にも適用されません。当社は、以下の事項については、本保証に基づきサービスを提供する義務を負いません。a) 当社担当者以外の者による本製品のインストール、修理またはサービスの試行から生じた損傷に対する修理。b) 不適切な使用または互換性のない機器への接続から生じた損傷に対する修理。c) 当社製ではないサプライ用品の使用により生じた損傷または機能不全に対する修理。d) 本製品が改造または他の製品と統合された場合において、改造または統合の影響により当該本製品のサービスの時間または難度が増加したときの当該本製品に対するサービス。

この保証は、明示的または黙示的な他のあらゆる保証の代わりに、製品に関して当社がお客様に対して提供するものです。当社およびベンダは、商品性または特定目的に対する適合性について一切の黙示保証を否認します。欠陥製品を修理または交換する当社の責任は、本保証の不履行についてお客様に提供される唯一の排他的な法的救済となります。間接損害、特別損害、付随的損害または派生損害については、当社およびそのベンダは、損害の実現性を事前に通知されていたか否に拘わらず、一切の責任を負いません。

これはプローブ・アクセサリに関する保証です。

保証 14

Tektronix では、本製品において、認定された当社代理店から購入した日から 3 か月、材料およびその仕上がりについて欠陥がないことを保証します。本保証期間中に本製品に欠陥があることが判明した場合、当社は、当社の判断にて、部品および作業の費用を請求せずに当該欠陥製品を修理し、または当該欠陥製品と交換に代替品を提供します。バッテリーにつきましては、保証対象外となります。保証時に当社が使用する部品、モジュール、および交換する製品は、新しいパフォーマンスに適応するために、新品の場合、または再生品の場合もあります。交換したすべての部品、モジュール、および製品は当社で所有されます。

お客様が本保証に基づいてサービスを受けるには、保証期間が満了する前に、当該欠陥について当社に通知し、サービス実施に関する適切な手配を行う必要があります。お客様は、当該欠陥製品を梱包し、購入証明書のコピーと共に発送費用元払いで指定の当社サービス・センタに発送する責任があります。当社では、製品をお客様に返送する際、返送先が当社サービス・センタが置かれている国と同一の国にある場合には、その返送費用を支払うものとします。上記以外の場所に返送される製品については、お客様にすべての発送費用、関税、税、その他の費用を支払う責任があります。

本保証は、不正な使用、あるいは不正または不適切な保守および取り扱いに起因するいかなる欠陥、故障、または損傷にも適用されないものとします。当社は、次の事項については、本保証に基づきサービスを提供する義務を負いません。a) 当社担当者以外の者による本製品のインストール、修理またはサービスの試行から生じた損傷に対する修理。b) 不適切な使用または互換性のない機器への接続から生じた損傷に対する修理。c) 当社製ではないサプライ用品の使用により生じた損傷または機能不全に対する修理。d) 本製品が改造または他の製品と統合された場合において、斯かる改造または統合の影響により当該本製品のサービスの時間または難度が増加したときの当該本製品に対するサービス。

この保証は、明示的または黙示的な他のあらゆる保証の代わりに、製品に関して当社がお客様に対して提供するものです。当社およびそのベンダは、商品性または特定目的に対する適合性のいかなる暗黙の保証も拒否します。欠陥製品を修理または交換するという当社の責任行為は、本保証の不履行に対してお客様に提供される唯一の排他的な救済措置です。当社およびそのベンダは、当社またはベンダにそうした損害の可能性が前もって通知されていたかどうかにかかわらず、いかなる間接的損害、特別な損害、付随的損害、または結果的損害に対しても責任を負いません。

目次

安全にご使用いただくために	v
まえがき	vii
このマニュアルで使用される表記規則	vii
マニュアル	vii
環境条件について	viii
製品の廃棄方法	viii
有害物質に関する規制	viii
はじめに	1
主要な機能	1
プローブの取り扱い	2
清掃	2
基本的な操作	3
ホスト機器への接続	3
プローブ減衰の選択 (スケーリング)	4
Tip-Clip アセンブリの接続	4
機能チェック	5
テスト手順	6
プローブの校正	10
テスト手順	10
Tip-Clip エジェクタ	12
Tip-Clip アセンブリの取外し	12
Tip-Clip エジェクタの取り付け	13
回路基板への接続	14
ハンダ付けされた Tip-Clip アセンブリ	15
ハンドヘルド・アダプタ	20
スクエア・ピン Tip-Clip アセンブリ	24
固定されたプロービング	25
フレックス・ストリップの再取り付け	26
ワイヤ交換 (P7313 のみ)	27
代表特性	27
アクセサリ	29
スタンダード・アクセサリ	29

オプション・アクセサリ 41
オプション 43

プローブの使用例 45

デュアル・インライン・メモリ・モジュール (DIMM)
のテスト 45

TDS8000 サンプリング・オシロスコープへの
P7000 プローブの接続 46

P7000 シリーズ・プローブを使用した
RF 信号の測定 48

P7000 プローブを使用した PCI Express 信号の測定 49

表

表 1：代表的環境特性	27
表 2：代表的電気的特性	28
表 3：スタンダード・アクセサリ	29
表 4：オプション・アクセサリ	41

図

図 1：TekConnect を機器に接続する	3
図 2：プローブ（前面）	4
図 3：機能チェックに使用する機器	5
図 4：機能チェック用にプローブを接続	6
図 5：Tip-Clip アセンブリの取付け	7
図 6：抵抗器のリード線を短絡	9
図 7：プローブ校正用にプローブを接続（TDS6000B/C の場合）	11
図 8：Tip-Clip アセンブリの取外し	12
図 9：Tip-Clip エジェクタの取付け	13
図 10：ハンダ付けされた Tip-Clip アセンブリ	14
図 11：回路基板への接続	15
図 12：TDS/CSA8X00 シリーズ・サンプリング・オシロスコープ	17
図 13：HBW Tip-Clip アセンブリのワイヤリード長	18
図 14：可変スペーシング Tip-Clip アセンブリ	20
図 15：ハンドヘルド・アダプタの組み立て	21
図 16：ハンドヘルド・アダプタの固定	22
図 17：スクエア・ピン Tip-Clip アセンブリ	24
図 18：固定されたプローブ	25
図 19：フレックス・ストリップの再取り付け	26
図 20：Tip-Clip アセンブリを取り付けた回路基板	45
図 21：TDS8000 サンプリング・オシロスコープ	46
図 22：RTPA2A TekConnect プローブ・アダプタセットアップ	48
図 23：RT-Eye アプリケーション	49

安全にご使用いただくために

人体への損傷を避け、本製品やこれに接続されている製品への損傷を防止するために、次の安全性に関する注意をよくお読みください。

安全にご使用いただくために、本製品の指示に従ってください。

資格のあるサービス担当者のみが、保守点検手順を実行する必要があります。

火災や人体への損傷を避けるには

接続と切断は正しく行ってください。プローブ出力を測定機器に接続してから、プローブを被測定回路に接続してください。プローブ入力を被測定回路から切断してから、プローブを測定機器から切断してください。

すべての端子の定格に従ってください。火災や感電の危険を避けるために、本製品のすべての定格とマーキングに従ってください。本製品に電源を接続する前に、定格の詳細について、製品マニュアルを参照してください。

共通端子を含むどの端子にも、その端子の最大定格を超える電位をかけないでください。

カバーを外した状態で動作させないでください。カバーやパネルを外した状態で本製品を動作させないでください。

回路の露出を避けてください。電源がオンのときに、露出した接地部分やコンポーネントに触れないでください。

障害の疑いがあるときは動作させないでください。本製品に損傷の疑いがある場合、資格のあるサービス担当者に検査してもらってください。

湿気の多いところで動作させないでください。

爆発しやすい環境で動作させないでください。

製品表面を清潔で乾燥した状態に保ってください。

記号と用語

本マニュアル内の用語。本マニュアルでは、次の用語を使用します。



警告：「警告」では、怪我や死亡の原因となる状態や行為を示します。



注意：「注意」では、本製品やその他の資産に損害を与える状態や行為を示します。

本製品に関する記号。本製品では、次の記号を使用します。



注意
マニュアルを
参照

まえがき

このマニュアルでは、P7313 型、P7380A 型、P7360A 型、および P7340A 型 Z-Active 差動プローブの取付けと操作について説明します。また、プローブの基本的な操作と概念についても説明します。次の一覧に示したマニュアルはすべて、ご使用の製品に付属するマニュアル CD に収録されています。これらのマニュアルは、Tektronix のホームページから入手することもできます。このホームページの URL は、著作権情報のページの「Tektronix 連絡先」に記載されています。

このマニュアルで使用される表記規則

このマニュアルでは、手順の順番を示すために次のアイコンを使用しています。



マニュアル

参照する項目	使用するマニュアル
取付け、操作（概要）	プローブの使用方法に関する一般的な内容については、ユーザ・マニュアルを参照してください。
詳細な操作	ユーザ・マニュアルと共にテクニカル・リファレンス・マニュアル（マニュアル CD-ROM に収録）を使用してください。
性能の確認と仕様	テクニカル・リファレンス・マニュアルを使用してください。
アプリケーション	ユーザ・マニュアルの「使用例」を参照してください。
Tip-Clip アセンブリの追加注文と Tip-Clip の性能	Tip-Clip アクセサリを追加注文する場合と Tip-Clip の性能を確認する場合は、プローブ・アクセサリ追加注文シート（マニュアル CD-ROM に収録）を使用してください。このシートは、プローブのソフト・ケースのポケットにあります。

環境条件について

このセクションでは、製品の環境に対する影響について説明します。

製品の廃棄方法

機器またはコンポーネントをリサイクルする際には、次のガイドラインを順守してください。

機器のリサイクル この機器を生産する際には、天然資源が使用されています。この製品には、環境または人体に有害な可能性がある物質が含まれているため、製品を廃棄する際には適切に処理する必要があります。有害物質の放出を防ぎ、天然資源の使用を減らすため、機材の大部分を再利用またはリサイクルできるように本製品を正しくリサイクルしてください。



左側に示している記号は、この製品が欧州連合の電気・電子機器の廃棄に関する基準 2002/96/EC (WEEE) の要件に適合していることを表しています。リサイクル方法については、Tektronix のホームページ (www.tektronix.com) のサポート／サービスの項目を参照してください。

有害物質に関する規制

この製品は Monitoring and Control (監視および制御) 装置に分類され、2002/95/EC RoHS Directive (電気・電子機器含有特定危険物質使用制限指令) の範囲外です。この製品には、鉛、カドミウム、水銀、および六価クロムが含まれています。

はじめに

主要な機能



Z-Active 差動プローブ・ファミリを使用すると、狭い場所におけるプロービングでも高い周波数帯域が維持され、低負荷での接続性が向上します。主要な機能は次のとおりです。

- 周波数帯域 >12.5 GHz (代表値) P7313
>8.0 GHz (代表値) P7380A
>6.0 GHz (代表値) P7360A
>4.0 GHz (代表値) P7340A
- 立上り時間 10 ~ 90% <40 ps (保証値) P7313
<55 ps (保証値) P7380A
<70 ps (保証値) P7360A
<100 ps (保証値) P7340A
- 差動 ±1 V (5X) : P7380A 型、P7360A 型、P7340A 型
信号 ±2.5 V (25X) : P7380A 型、P7360A 型、P7340A 型
範囲 ±0.625 V (5X) : P7313 型
(DC カップリング) ±2.0 V (5X) : P7313 型
- 入力抵抗
 - 100 K Ω (差動)
 - 50 K Ω (対地)
 - AC 負荷 (テクニカル・リファレンスを参照)
- 交換可能なプローブ Tip-Clip アセンブリ
- ハンダ付け機能およびスクエア・ピン機能
- ハンドヘルド・アダプタ (スペース調整可能な Tip-Clip アセンブリ付属)
- アダプタ付きのフィクスチャ
- SMD のプロービングが容易な小型のプローブ・ヘッド
- TekConnect インタフェース

プローブの取り扱い

このプローブは精密な高周波デバイスです。プローブを使用および保管するには注意が必要です。プローブとケーブルは慎重に取り扱わないと損傷する可能性があります。常に補正ボックスとプローブ・ヘッドを使用してプローブを取り扱い、プローブのケーブルをねじったり過度に折り曲げたり引っ張ることによって、物理的な変形を必要以上に加えないようにしてください。ケーブルに目に見えるようなへこみがあると、信号アベレーションが増加します。プローブを落としたり、物理的な衝撃を与えないようにしてください。プローブが損傷する恐れがあります。



注意：プローブが損傷するのを防ぐために、プローブを取り扱うときは、常に静電気防止措置が施された作業台に接続された帯電防止リスト・ストラップを着用してください。プローブ入力には、静電気の放電を含む高電圧との接触により、損傷する可能性のある電子部品が含まれています。

清掃

プローブは、厳しい気候条件から保護する必要があります。このプローブは防水加工されていません。



注意：スプレーや液体、溶剤に接触させないでください。プローブが損傷する可能性があります。外面を清掃しているときにプローブ内部が湿らないようにしてください。

化学薬品の洗浄剤を使用しないでください。プローブを損傷する恐れがあります。ベンジン、ベンゼン、トルエン、キシレン、アセトンまたはこれに類似する溶剤を含有する化学薬品を使用しないでください。

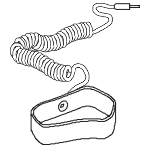
プローブの外部表面の清掃は、乾いた柔らかい布か柔らかい毛ブラシで行ってください。汚れが落ちない場合は、75%のイソプロピル・アルコール溶剤をしみこませた柔らかい布または綿棒を使用し、純水で拭きとってください。綿棒はプローブの狭い場所の清掃に便利です。綿棒または布は十分な溶液で湿らせて使用してください。研磨剤は、プローブのどの部分にも使用しないでください。

基本的な操作

ホスト機器への接続



注意 : ESD によってプローブが損傷するのを防止するために、常に帯電防止リスト・ストラップを着用し（お使いのプローブに付属）、プローブを取り扱うときは静電気防止措置が施された作業台で作業してください。



TekConnect インタフェースはスプリングで装着されるラッチを備えているため、ホスト機器と確実に接続されたことを音と感触で確認できます。

次の手順に従って TekConnect インタフェースを接続し、プローブを 5X または 25X プローブ減衰に設定します。

1. プローブをホスト機器の TekConnect 差し込み口に差し込みます。プローブを差し込み口に挿入すると、完全にかみ合います。

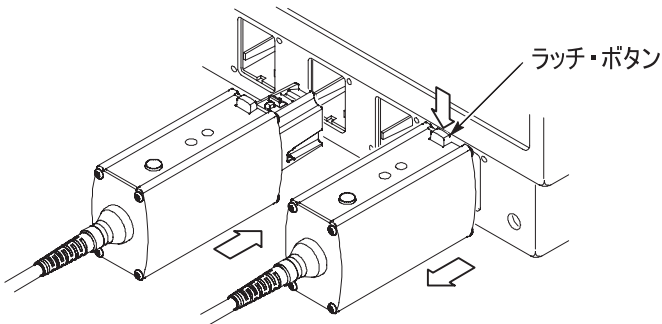


図 1 : TekConnect を機器に接続する

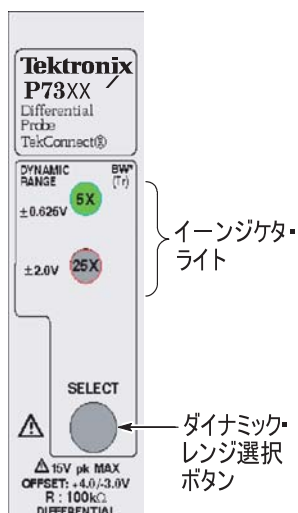
プローブが接続されると、ホスト機器がプローブから情報を読み取ってデバイスを識別し、該当する電源装置の電源を入れます。ホスト機器のプリアンプ入力は、有効な TekConnect デバイスが検出されるまで接地された状態を保つため、ESD から保護されます。

注：DC 代表特性については 27 ページをご覧ください。詳しい電氣的性能については、テクニカル・リファレンス・マニュアル (CD に収録) を参照してください。

プローブ減衰の選択 (スケーリング)

電源が入ると、インジケータ LED が短時間点灯し、減衰が選択されたことを知らせます。

- Dynamic Range Select (ダイナミック・レンジ選択) ボタンを押し、5X と 25X のプローブ減衰設定のいずれかを選択します。減衰設定を変更するとダイナミック・レンジが変化することに注意してください。図 2 を参照してください。



ヒント。プローブの電源を入れるときまたは入れた後にインジケータ・ライトが点滅する場合は、診断の結果プローブ内部に障害があることを示しています。プローブを取り外して再度接続し、電源オン診断の手順を再実行してください。引き続き LED が点滅する場合はプローブに欠陥があるため、Tektronix に返送して修理する必要があります。

ヒント。最高のノイズ性能を得るため、信号のダイナミック・レンジ要件に合う場合は、5X アッテネータ設定を選択します。

図 2 : プローブ (前面)

Tip-Clip アセンブリの接続

Tip-Clip アセンブリをプローブに接続する方法については、7 ページの「Tip-Clip アセンブリの取付け」、14 ページの「回路基板への接続」、および 34 ページの「アクセサリ」セクションを参照してください。

機能チェック

オシロスコープにプローブを取り付けた後、オシロスコープの前面パネルにあるプローブ補正接続または高速エッジ接続を使用して機能チェックを行います（オシロスコープのモデルによって異なります）。

アクセサリの詳細については、29 ページの「アクセサリ」セクションを参照してください。

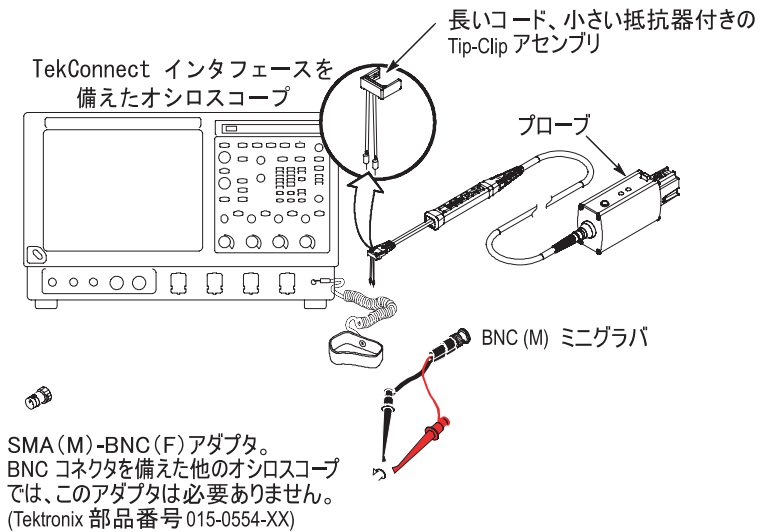


図 3 : 機能チェックに使用する機器

テスト手順

プローブを標準的な補正コネクタに接続する方法を次に示します。

1. オシロスコープの任意のチャンネルにプローブを接続します。
2. プローブのチャンネルが表示されるようにオシロスコープを設定します。
3. プローブのゲインを 25X に設定します。
4. BNC (M)-ミニグラバ (SMA (M)-BNC (F) アダプタ付き) をオシロスコープのプローブ補正コネクタに接続します。図 4 を参照してください。

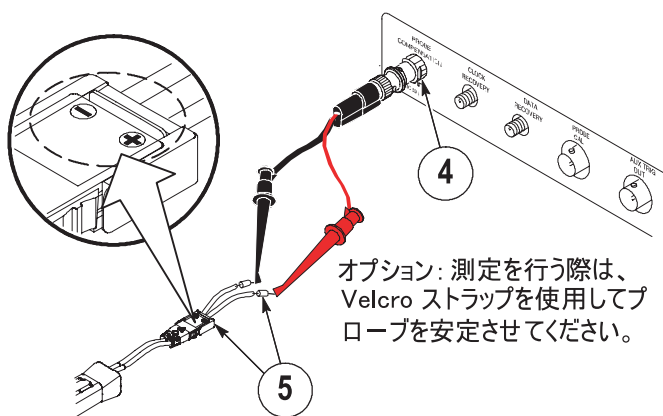


図 4 : 機能チェック用にプローブを接続

Tip-Clip アセンブリの取付け

プローブに付属しているアクセサリ・キットから、長いコード、小さい抵抗器付きの Tip-Clip アセンブリを取り出します。Tip-Clip アセンブリの一覧 (図) は、34 ページの「アクセサリ」セクションにあります。



注意： Tip-Clip が損傷するのを防ぐため、Tip-Clip アセンブリの取り扱いには注意してください。

5. 長いコード、小さい抵抗器付きの Tip-Clip アセンブリをプローブ・チップに取り付けます。
 - a. Tip-Clip アセンブリの側面をつかみ、プローブ・チップの後方にスライドさせます。Tip-Clip アセンブリがプローブ・チップの段付き部分を越えてカチッと音がすれば、アセンブリが正しくセットされています。図 5 を参照してください。
 - b. Tip-Clip ハウジングがプローブ・チップの接点にぴったり付いていることを確認します。

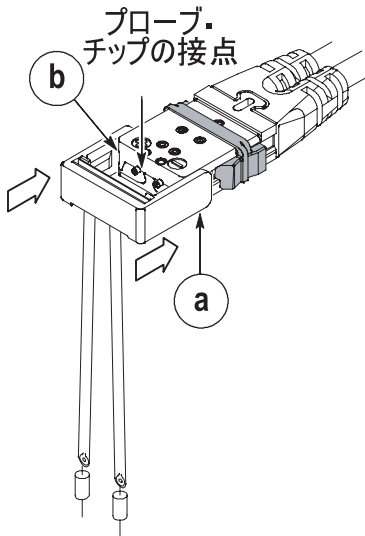


図 5 : Tip-Clip アセンブリの取付け

6. BNC- ミニグラバをプローブ上の長いコード、小さい抵抗器付きの Tip-Clip アセンブリに接続します。
 - プローブの + 入力を BNC の赤の (+) 端子に接続します。
 - プローブの ・ 入力をアダプタの ・ またはグラウンドに接続します。

ヒント： PPM203B 関節アーム(プローブ・アーム・アダプタと共に使用) や PPM100 ポジショナ・アームは必須ではありませんが、プローブを支えるために使用する場合があります。このアームを使用すると Tip-Clip アセンブリに加わる力が軽減されるため、安定した波形測定を行うことができます。このマニュアルの 41 ページにある「アクセサリ」セクションを参照してください。

7. 安定した波形が表示されるようにオシロスコープを調整します (オートセット機能を使用することをお勧めします)。安定した方形波が表示されたら、振幅をチェックします。

プローブ補正信号の振幅とコモン・モード電圧は、オシロスコープのモデルによって異なります。オシロスコープの信号振幅とコモン・モード電圧が次の表の値に近いことを確認してください。

25X の減衰比に設定した、P7313 型、P7380A 型、P7360A 型、P7340A 型の各プローブ	TDS6604	TDS7704
信号振幅	400 mV _{p-p}	1.0 V _{p-p}
V _{CM}	1.8 V	-500 mV

8. (-) ミニグラバを使用して両方の抵抗器のリード線を短絡し、グラウンド電位に接続します。図 6 を参照してください。

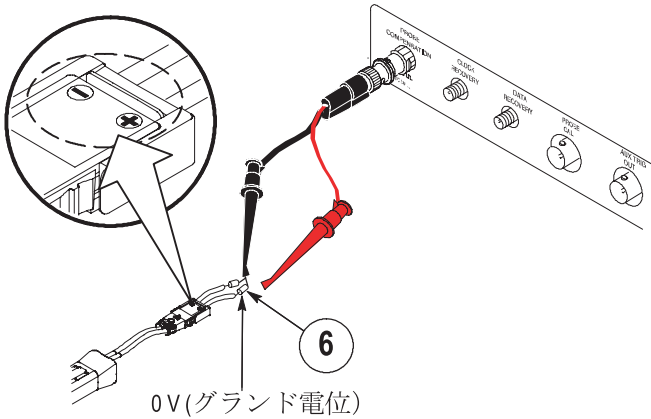


図 6 : 抵抗器のリード線を短絡

- プローブのオフセットを 0.0V に設定します。オシロスコープの表示が、グラウンド基準になります。
9. オシロスコープの V/div を 2 V に設定します。
 10. プローブ・オフセットを +4 V から -3 V の間に設定します。
表示される波形は、およそ +3 V から -4 V の間で変化します。
 11. 短絡している (-) ミニグラバの接続を外します。

プローブの校正

プローブの機能チェックを行った後、プローブ校正ルーチンを実行します。プローブを校正してプローブとオシロスコープの組み合わせにおけるゲインとオフセットを最適化すると、測定誤差を最小限に抑えることができます。使用するそれぞれのチャンネルについてプローブの校正を繰り返すことをお勧めします。各チャンネルのそれぞれのプローブに対する個別の校正定数が保存されます。

校正後にプローブを取り外すと、微小なオフセットが画面に表示されることがあります。この微小なオフセットは、プローブ入力を開いたままにしている場合に発生します。一般的な測定の構成では、プローブのオフセットは低いソース・インピーダンスを基準として校正されます。オフセット校正をチェックするには、プローブ・チップどうしをショートさせます。オフセットがゼロに戻った時点で、プローブ校正は正常に完了したことになります。



注意: ESD によってプローブが損傷するのを防止するために、常に帯電防止リスト・ストラップを着用し（お使いのプローブに付属）、プローブを取り扱うときは静電気防止措置が施された作業台で作業してください。

5 ページ図 3 の「機能チェック」に示した機器を使用すると、プローブの校正を行うことができます。

テスト手順

機器の信号パス補正テストの校正ステータスが、実行するプローブ校正ルーチンで合格になる必要があります。

1. Utilities (ユーティリティ) メニューの Instrument Calibration (機器校正) を選択します。
2. Calibration (校正) ボックスで、Status (ステータス) フィールドが合格になっていることを確認します。合格していない場合は、オシロスコープからすべてのプローブと信号ソースを取り外して、信号パス補正ルーチンを実行します。

信号パス補正テストのステータスが合格になった場合は、次のプローブ校正ルーチンを実行します。

3. オシロスコープのチャンネルの1つにプローブを接続し、そのチャンネルが表示されるようにオシロスコープを設定します。プローブを20分間ウォーム・アップします。

注: +プローブ入力を正のミニグラバに接続し、-プローブ入力をグランド・ミニグラバに接続します。

4. BNC-ミニグラバを、11ページの図7に示すようにオシロスコープのプローブ校正コネクタに接続します。

利用できるプローブ校正コネクタがオシロスコープにない場合は、プローブ校正手順でプローブ補正コネクタを使用できる場合があります。プローブ校正に特有の指示については、オシロスコープのマニュアルまたはオンライン・ヘルプを参照してください。

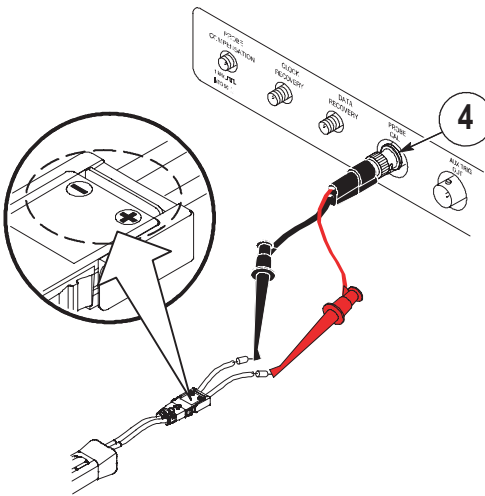


図7: プローブ校正用にプローブを接続 (TDS6000B/C の場合)

5. メニュー・バーで、Vertical (垂直) を選択し、Probe Cal (プローブ校正) を選択します。
6. Probe Cal (プローブ校正) ダイアログ・ボックスが表示されたら、Clear Probe Cal (プローブ校正のクリア) を選択し、次に Calibrate Probe (プローブを校正) を選択します。

プローブ校正ルーチンが実行され、プローブの両方の減衰設定に対してプローブをオシロスコープに最適化します。

7. プローブ校正が正常に完了すると、画面に Pass（合格）と表示されます。

Tip-Clip エジェクタ

Tip-Clip エジェクタは、プローブ・チップに取り付けて出荷され、Tip-Clip アセンブリの取外しに使用されます。



注意： Tip-Clip ハウジングが磨耗するのを防ぐために、Tip-Clip エジェクタを使用してプローブ・チップから Tip-Clip アセンブリを取り外すことをお勧めします。

Tip-Clip アセンブリの取外し

次の手順に従い、Tip-Clip エジェクタを使用して Tip-Clip アセンブリを取り外します。

1. Tip-Clip エジェクタの側面をつかみ、プローブ・チップの前方に Tip-Clip エジェクタをスライドさせます。Tip-Clip エジェクタがプローブ・チップの段付き部分を越えるとカチッと音がして Tip-Clip アセンブリが緩みます。図 8 を参照してください。
2. Tip-Clip アセンブリを取り外します。

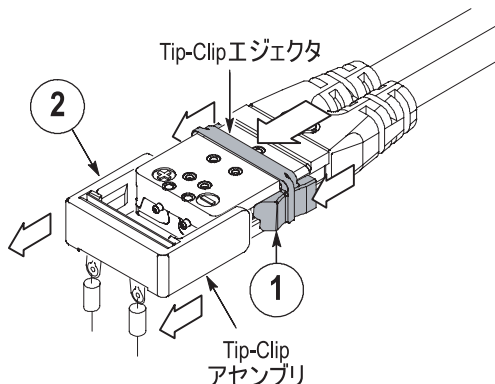


図 8 : Tip-Clip アセンブリの取外し

Tip-Clip エジェクタの取り付け

Tip-Clip エジェクタがプローブ・チップから外れていることがわかった場合は、次の手順を実行して Tip-Clip エジェクタを再度取り付けます。

プローブ・チップに Tip-Clip エジェクタを取り付ける際には、Magni-Spec 拡大鏡を使用することをお勧めします。

1. 必要な場合は、プローブ・チップからすべての Tip-Clip アセンブリを取り外します。
2. プローブ・チップを裏返し、プローブ・チップの背面が見えるようにします。図 9 を参照してください。
3. 斜めの面がプローブ・チップに向くように Tip-Clip エジェクタの位置を合わせます。
4. プローブ・チップ背面のスロットに Tip-Clip エジェクタを差し込みます。Tip-Clip エジェクタは、正しい位置に合わせれば簡単に挿入できます。

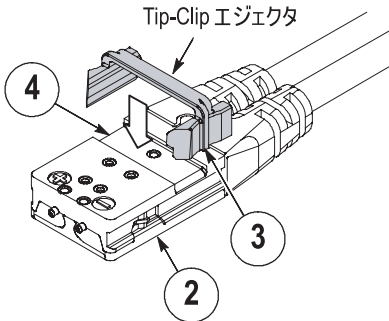


図 9 : Tip-Clip エジェクタの取付け

回路基板への接続

回路に接続する場合は、次の 3 つのモードでプローブを使用することができます。

- 狭いスペースで測定を行うために、1 つ以上の Tip-Clip アセンブリを回路基板にハンダ付けする。図 10 を参照してください。
- プローブのスペースに大きな制約がない場合、可変スペーシング・アダプタと共にハンドヘルド・アダプタを使用する。
- ハンズフリー・プロービングを行うために固定アダプタを使用する。
- スクエア・ピン Tip-Clip アセンブリを使用して 1 対のスクエア・ピンをプロービングする。



図 10 : ハンダ付けされた Tip-Clip アセンブリ

ハンダ付けされた Tip-Clip アセンブリ

次の手順に従って、Tip-Clip アセンブリを回路基板にハンダ付けします。ただし、HBW Tip-Clip アセンブリについては、18 ページを参照してください。

注: 選択する Tip-Clip アセンブリと Tip-Clip の性能については、33 ページの「アクセサリ」のセクションを参照してください。

テスト対象の回路に近い場所で Tip-Clip を配置できる場所を特定し、推奨される Tip-Clip ダンピング抵抗付きのリード長で、回路をはんだ付けします（手順 4 を参照）。

1. Tip-Clip テープを回路基板に取り付け、Tip-Clip アセンブリをテープに押し付けます。図 11 を参照してください。接着剤が固まるまでしばらく待ちます。

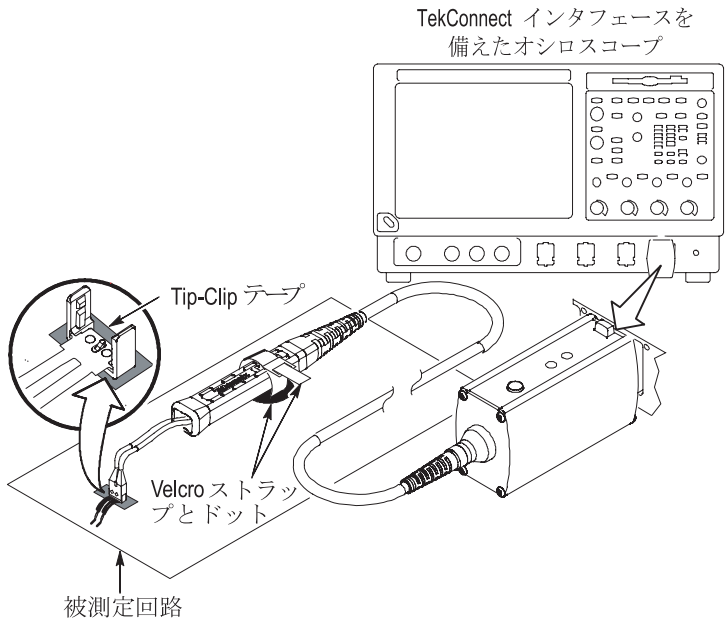


図 11：回路基板への接続

TekConnect インタフェースを備えた他のオシロスコープにプローブを接続します。

2. Tip-Clip アセンブリにプローブを取り付けます。



注意：プローブやハンダ付けされたリード線が不用意に動いて回路基板や回路基板の接続が損傷しないように、用意されている Velcro 固定ストラップとドットおよび Tip-Clip テープを使用して、Tip-Clip アセンブリとプローブを回路基板に固定することをお勧めします。

3. Velcro 固定ストラップとドットをプローブと回路基板に取り付けます。



注意：Tip-Clip またはテスト対象の回路への損傷を防ぐため、ハンダごてで過度の熱を加えないように注意してください。低電力の温度制御装置付きハンダごてと適切なサイズのハンダごてチップを使用してください。

4. Tip-Clip のリード線を回路基板のテスト・ポイントにハンダ付けします。「ヒント」を参照してください。

ヒント

- 最適な性能と信号の整合性を確保するには、可能であれば DUT(被測定装置) と Tip-Clip 抵抗器間のリード線の長さを 0.050 インチ未満に保ち、リード線と同じ長さに揃えます。
- Tip-Clip の負荷は比較的低い約 0,1 pF であるため、負荷に対する回路の感度によっては、測定を行っている間、複数の Tip-Clip アセンブリを回路に取り付けたままにしておくことが可能な場合があります。テスト対象となる回路の Tip-Clip 負荷は、プローブが Tip-Clip に取り付けられている場合に最小となります。

TekConnect プロローブは、特殊なプロローブ・アダプタを使用して、一部の非 TekConnect 機器に接続できます。80A03 TekConnect プロローブ・インタフェースは、TDS8X00 および CSA8X00 シリーズ・オシロスコープに接続したすべての TekConnect プロローブに適合します。RTPA2A TekConnect プロローブ・インタフェースは、RTSA リアルタイム・スペクトラム・アナライザに接続したすべての TekConnect プロローブに適合します。別の構成については、40 ページを参照してください。

TDS/CSA8X00 シリーズ・オシロスコープ

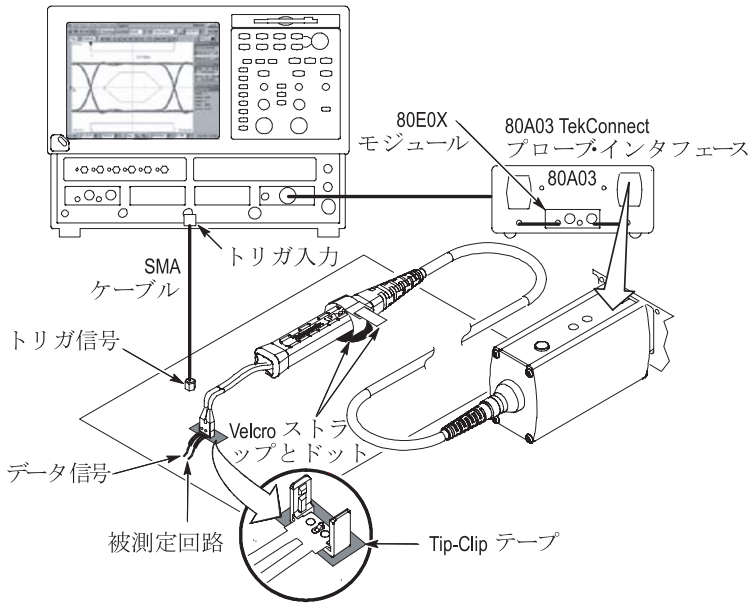


図 12 : TDS/CSA8X00 シリーズ・ サンプリング・オシロスコープ

注：正しく動作させるためには、バージョン 2.0 以降の 80A03 ファームウェアを使用する必要があります。ファームウェア・バージョンのラベルは、80A03 機器の後部パネルに付けられています。

ハンダ付けされた HBW Tip-Clip アセンブリ (P7313 のみ)

HBW ハンダ付け Tip-Clip には、P7313 プローブを使用した全帯域測定が必要です。HBW Tip-Clip は、コード回路に取り付けられたダンピング抵抗およびダンピング抵抗の端にハンダ付けされた回路取り付けワイヤとともに設計されています(図 13 を参照)。

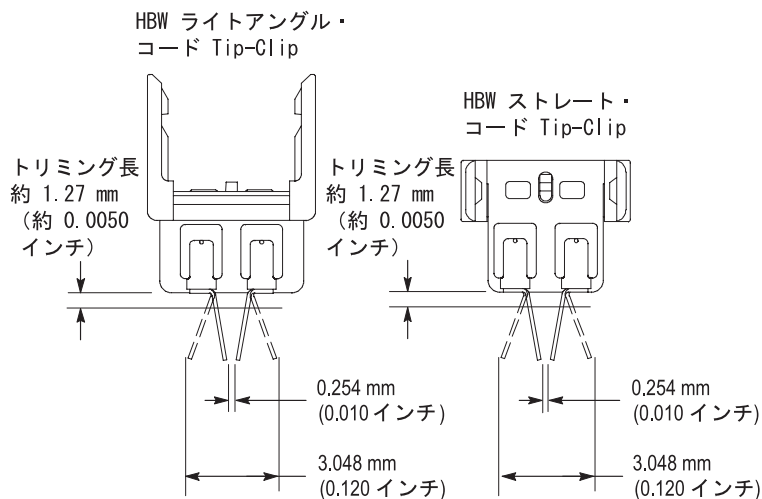


図 13 : HBW Tip-Clip アセンブリのワイヤリード長

取り付けワイヤは、対称的に曲げて相互接続の間隔を変えることができます。テスト対象の回路に HBW Tip-Clip をハンダ付けする場合は、取り付けワイヤまたはダンピング抵抗のハンダが取れないように注意して行ってください。

HBW Tip-Clip をハンダ付けする場合は、次の注意事項に従ってください。

- 取り付けワイヤを変形させないでください。取り付けワイヤの変形を防ぐため、15 ページの図 11 に示すように、Tip-Clip テープを使用して、HBW Tip-Clip を回路基板に取り付けます。
- HBW Tip-Clip ダンピング抵抗のワイヤ交換には、ワイヤ交換キットに付属する高温のハンダを使用します。ダンピング抵抗は比較的大きな熱式質量を有しており、ワイヤをダンピング抵抗に取り付けるために高温のハンダを使用すると、ダンピング抵抗から取り付けワイヤのハンダが誤って取れてしまう危険を軽減することができます。ただし、HBW Tip-Clip ワイヤをテスト対象の回路に取り付ける際には、ハンダごてで過度の熱を加えないように注意してください。
- テスト対象の回路に HBW Tip-Clip ワイヤを取り付けるには、低温のハンダを使用します。
- 低電力の温度制御装置付きハンダごてと小型のハンダごてチップを使用します。ハンダごての温度は、確実なハンダ付けができる範囲で、できるだけ低温に設定してください。
- 回路基板に相互接続されている回路は、可能な場合は事前にトリミングし、取り付けの滞留時間を最小限に抑えます。事前に注意深くトリミングした Tip-Clip ワイヤを使用すると、回路へのワイヤ取り付けに必要なハンダごての、滞留時間を軽減することもできます。

ハンドヘルド・アダプタ

ハンドヘルド・アダプタを使用してプロービングする前に、次の手順に従ってハンドヘルド・アダプタ・ハウジングと可変スペーシング Tip-Clip アセンブリをプローブに取り付ける必要があります。

1. 可変スペーシング Tip-Clip アセンブリをプローブ・チップに取り付けます (20 ページの図 14 を参照)。Tip-Clip は、機械的な取り付け極性を区別する必要はありませんが、プローブの測定極性は、可変スペーシング Tip-Clip に接続されるプローブ入力極性による影響を受けます。

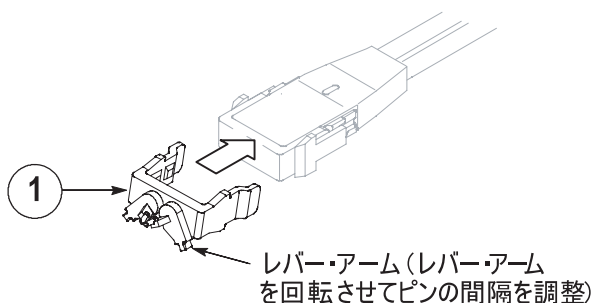


図 14 : 可変スペーシング Tip-Clip アセンブリ

注 : 可変スペーシング Tip-Clip アセンブリは小型の精密部品であるため、長期間使用するには取り扱いに注意が必要です。プロービングを行うときや取り扱うときは、プローブ Tip-Clip アセンブリに加える力に注意してください。

可変スペーシング Tip-Clip アセンブリのレバー・アームの動きを滑らかにするには、3 ~ 4 回レバー・アームを回転させてください。

可変スペーシング Tip-Clip アセンブリの仕様については、マニュアル CD のテクニカル・リファレンスまたは Tektronix のホームページを参照してください。

可変スペーシング Tip-Clip アセンブリは、プラスチック製のアクセサリ・ボックスに入れて保管してください。

2. 必要な場合はハンドヘルド・アダプタ・ハウジングを分離し（ラッチの位置については 22 ページの図 16 を参照）、下のハウジングにプローブを装着します。図 15 を参照してください。
 - a. 下のハウジングにあるプラスチック製のピンがプローブのスロット（いずれかの側）とかみ合っていることを確認します。正しく固定されていると、下のハウジング内でプローブは動きません。
 - b. 下のハウジングにあるポストの周りにワイヤを収めます。極性を一致させるために、ワイヤは交差させないでください。
 - c. 下のハウジングのノーズ部分にある金属製のピンにプローブ・チップを固定します。

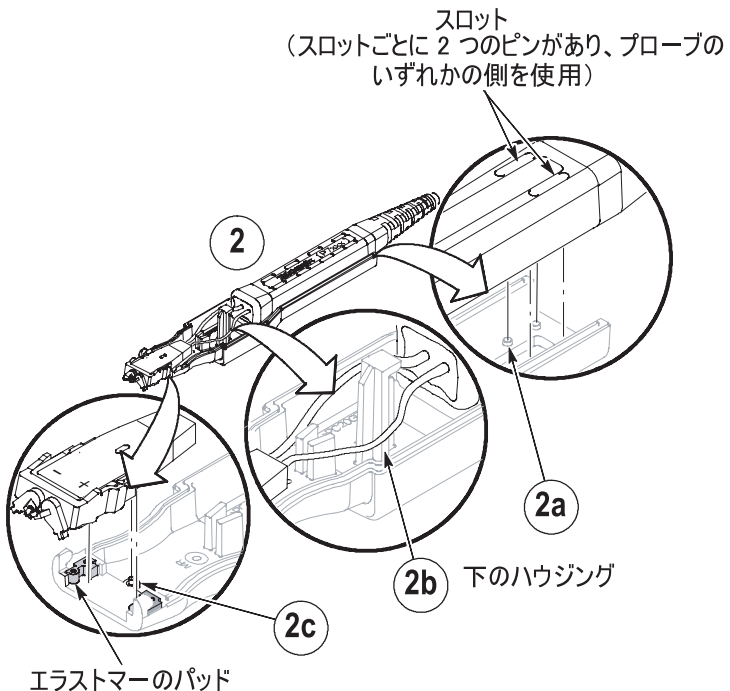


図 15 : ハンドヘルド・アダプタの組み立て

3. 下のハウジングとプローブを動かさないように固定し、上のハウジングのノーズ部分を下のハウジングのノーズ部分にはめ込みます。
4. 2つのハウジングを合わせます。
5. 上のハウジングのラッチを前方にスライドさせ、ハウジングを所定の位置に固定します。図 16 を参照してください。

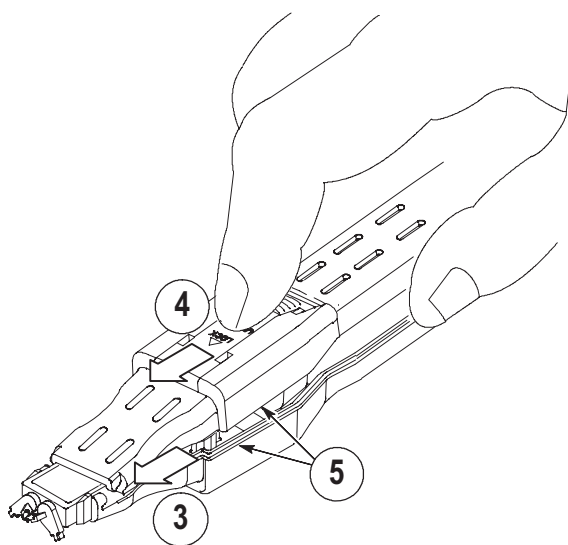


図 16 : ハンドヘルド・アダプタの固定

注：ハンドヘルド・アダプタが正しく組み立てられると、ハンドヘルド・アダプタのノーズ部分にあるエラストマーのパッドによって（図 15 を参照）、プローブ・チップへの圧力が大きすぎない限り、圧力が均等に分散します。プローブ・チップで圧力が均等に分散すると、差動測定で 2 つの相互接続ポイントを接続しやすくなります。

ハンドヘルド・アダプタ・ハウジングの取外し



注意：プローブからハンドヘルド・アダプタを取り外すときにアダプタが損傷するのを防ぐために、最初に上のハウジングにあるラッチをスライドさせてから、ハウジングを分離してください。

プローブからハンドヘルド・アダプタ・ハウジングを取り外すには、次の手順を実行します。

1. ラッチを固定解除位置までスライドします。
2. 上のハウジングをプローブ・チップの後方にスライドし、プローブ・ハウジングの上半分を取り外します。

ハンドヘルド・アダプタは、プローブに付属しているプローブ・ケースに入れて保管してください。

スクエア・ピン Tip-Clip アセンブリ

中心間隔が 0.1 インチある直径 0.025 インチのスクエア・ピンをプロービングする場合に、スクエア・ピン Tip-Clip アセンブリを使用します。スクエア・ピンは、高速電気信号の伝送路としては理想的とは言えず、100 ps または 3 GHz より高速の信号にはお勧めできません。

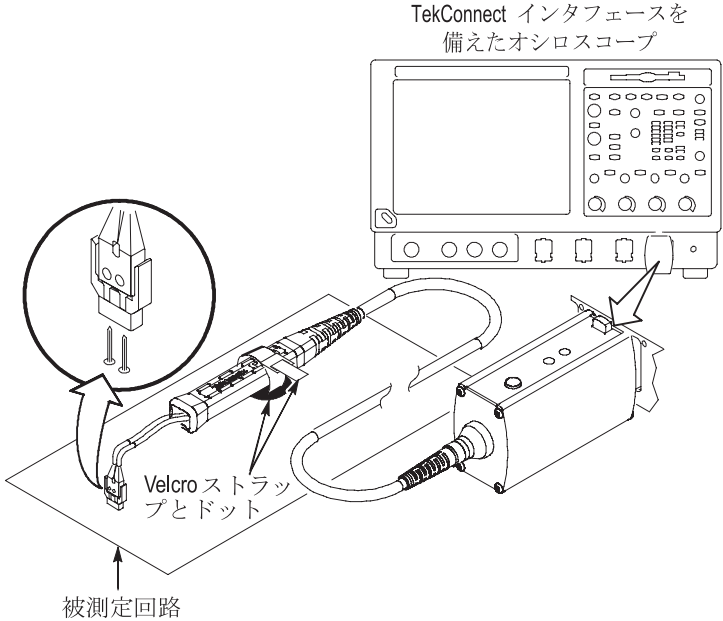


図 17 : スクエア・ピン Tip-Clip アセンブリ

固定されたプローピング

固定されたプローピングを使用すると、テスト対象の回路に手を使わずに接続できます。プローブ・アーム・アダプタを使用して、プローブ本体またはハンドヘルド・アダプタを PPM203B 関節または PPM100 プローブ固定具に取り付けます。図 18 は、固定されたプローブ (PPM203B とプローブ・アーム・アダプタ) を示しています。

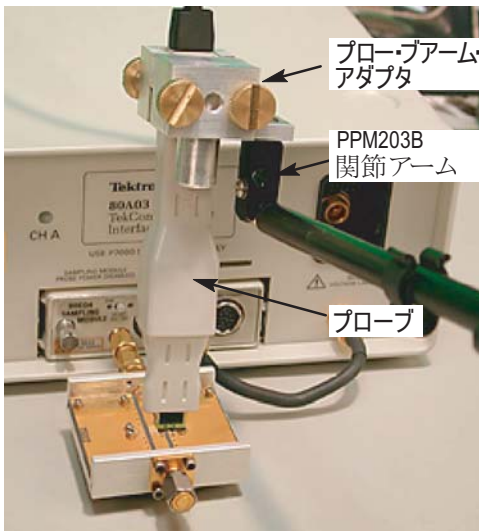


図 18 : 固定されたプローブ

テスト対象の回路にハンダも手も使わずに接続するには、固定されたプローピングをハンドヘルド・アダプタおよび可変スペーシング Tip-Clip アセンブリとともに使用します。固定されたプローピングは、はんだ付けされたプローピング接続を使用して、プローブでの変形を軽減するために使用することもできます。

フレックス・ストリップの再取り付け

フレックス・ストリップが Tip-Clip ハウジングと分離されている場合、次の手順に従ってフレックス・ストリップをもう一度取り付けてください。

1. 2つのエラストマー支持ボタンが Tip-Clip ハウジングに配置されていることを確認します。図 19 の 1 に示すように、フレックス・ストリップと Tip-Clip ハウジングを置きます。
2. 図 18 の 2 に示すように、フレックス・ストリップを再度取り付けます。フレックス・ストリップが Tip-Clip ハウジングに均等に取り付けられていることを確認します。

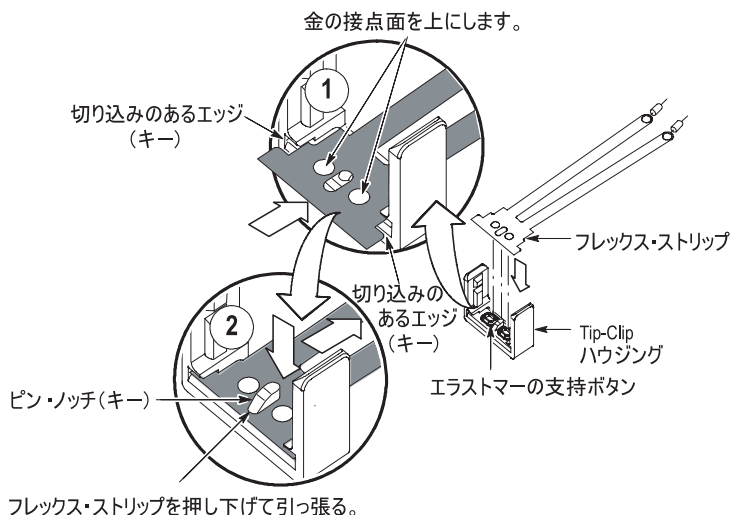


図 19 : フレックス・ストリップの再取り付け

ワイヤ交換（P7313 のみ）

HBW Tip-Clip のリード線を再度ハンダ付けする必要がある場合は、ワイヤ交換キットの説明書を参照してください。このキットは、プローブに付属するアクセサリ・キット・ボックス内に入っています。ワイヤ交換キットには、HBW Tip-Clip のワイヤ・リードを交換する際に使用する推奨の高温はんだが含まれています。キットには、小さい回路基板トレースやビアで使用できる交換用 8 ミルおよび 4 ミル・ワイヤも含まれています。

代表特性

代表特性（表 1 および 2）は、標準的であっても保証はされていない性能を表します。

表 1：代表的環境特性

特性	説明
温度	動作時：0 ~ 40 °C 非動作時：-55 ~ 75 °C 11
湿度 (結露なし)	動作時：0 ~ 90%RH (30 °C 以下の場合) 0 ~ 75%RH (30 ~ 40 °C の場合) 非動作時：0 ~ 90%RH (30 °C 以下の場合) 0 ~ 75%RH (30 ~ 75 °C の場合)
使用可能高度	動作時：3,000 m (約 10,000 フィート) 非動作時：15,000 m (約 50,000 フィート)
汚染度	2、ただし、屋内使用のみ

¹ 次の警告を参照してください。



警告：プローブが 55 °C 以上の環境で保管されていた場合、高い環境温度での火傷を防止するためにプローブが冷めるまで十分待ってから取り扱ってください。

表 2 : 代表的電気的特性

特性	説明
差動信号範囲 (DC カップリング)	P7380A 型、P7360A 型、P7340A 型 ± 1 V (5X) ± 2.5 V (25X)
	P7313 型 ± 0.625 V (5X) ± 2.0 V (25X)
動作電圧 ウィンドウ	P7380A 型、P7360A 型、P7340A 型 -3.0 ~ +5.0 V (5X および 25X)
	P7313 型 -3.0 ~ +4.0 V (5X および 25X)
差動オフセット・レンジ	-3.0 ~ +4.0 V
最大非破壊 入力電圧 ¹	それぞれの入力の間、またはプローブ入力と グランドの間が ± 15 V (DC + ピーク AC)

¹ 下記の注意を参照



注意：プローブが損傷するのを防ぐため、グランドに対する差動入力のピーク電圧が 15V pk 以上にならないようにしてください。

アクセサリ

一覧に部品番号が記載されている部品は個別に追加注文していただくことができますが、多くの場合、本体に付属して出荷されたものと数量が異なります。

Tip-Clip の性能と使用方法については、このセクションの 33 ページを参照してください。Tip-Clip の詳細（寸法と波形）については、お使いのプロープのマニュアル CD-ROM に収録されているテクニカル・リファレンス・マニュアルの「仕様」セクションを参照してください。

スタンダード・アクセサリ

次のスタンダード・アクセサリは、以下に記載されているプロープに同梱されています。追加注文列のカッコ内の数字は、追加注文の数量を示しています。

表 3：スタンダード・アクセサリ

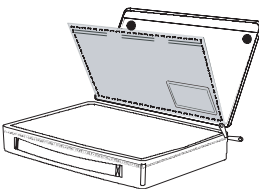

アクセサリ	同梱される プローブ	追加注文 (当社部品番号)
	P7313 1 P7380A 1 P7360A 1 P7340A 1	ポーチ、中仕切り付きのナイロン製キャリング・ケース。 このキャリング・ケースには、プローブとアクセサリを収納するための複数の仕切りがあります。 016- 1952- XX (1)
	P7313 1 P7380A 1 P7360A 1 P7340A 1	BNC (M) - ミニグラバ・アダプタ。 このアダプタは、機能テストを行う際にプローブをオシロスコープに接続するために使用します。 013- 0342- XX (1)

表 3 : スタンダード・アクセサリ (続き)

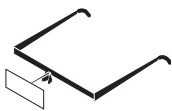
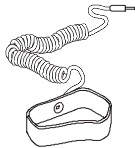


アクセサリ	同梱される プローブ	追加注文 (当社部品番号)
	P7313 1 P7380A 1 P7360A 1 P7340A 1	<p>Magni-Spec 拡大鏡。そのまま装着したり眼鏡の上に装着すると、回路基板に Tip-Clip のリード線を取り付けたり Tip-Clip エジェクタを取り付ける作業が容易になる、ハンズフリーの拡大鏡です。作業に不要な場合は、拡大鏡のレンズを上にも反転させることができます。</p> <p>378-0486-XX (1)</p>
	P7313 1 P7380A 1 P7360A 1 P7340A 1	<p>帯電防止リスト・ストラップ。プローブを使用する際には、常に帯電防止リスト・ストラップを装着して帯電防止作業台で作業してください。</p> <p>006-3415-XX (1)</p>
 <p>校正 証明書</p>	P7313 1 P7380A 1 P7360A 1 P7340A 1	<p>校正証明書。すべてのプローブに、トレース可能な校正の証明書が付属しています。</p>
 <p>データ 校正 レポート</p>	オプション D1	<p>データ校正レポート。データ校正レポートには、お使いのプローブの出荷時点における製造テストの結果が一覧で記載されており、このレポートはすべてのプローブに同梱されています。</p>

表 3 : スタンダード・アクセサリ (続き)

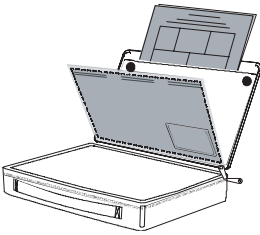
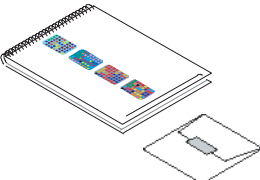
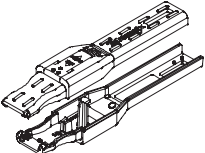
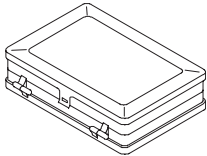
アクセサリ	同梱される プローブ	追加注文 (当社部品番号)
	P7313 1 P7380A 1 P7360A 1 P7340A 1	<p>アクセサリ追加注文シートおよび Tip-Clip データ・シート。 アクセサリ追加注文シートは、プローブのアクセサリを注文する際のクイック・ガイドとしてご使用ください。追加注文シートには、各 Tip-Clip アセンブリのイラストが掲載されています。このシートはプローブ・ケースにあります。</p> <p>001-1389-XX (1)</p>
	(言語ごとに注文)	<p>ユーザ・マニュアルおよび CD-ROM。 ユーザ・マニュアルは、P7313、P7380A、P7360A、および P7340A 差動プローブの操作と保守を行う手順について説明しています。マニュアル CD-ROM には、プローブと測定の基本資料としての入門書とプローブのマニュアル (ユーザ・マニュアルとプローブ固有のテクニカル・リファレンス) が PDF 形式で収録されています。</p> <p>020-2640-XX (英語) 020-2648-XX (日本語) 020-2649-XX (簡体字中国語)</p>
	P7313 1 ペア P7380A 1 ペア P7360A 1 ペア P7340A 1 ペア	<p>HHA ハウジング。 1 対のハンドヘルド・アダプタ・ハウジング。</p> <p>015-0717-XX (1 ペア)</p>

表 3 : スタンダード・アクセサリ (続き)

アクセサリ	同梱される プローブ	追加注文 (当社部品番号)
	P7313 1キット P7380A 1キット P7360A 1キット P7340A 1キット	<p>アクセサリ・キット。このキットには、固定キット、カラー・バンド・キット、接着 Tip-Clip テープ、キー・ラベル、Tip-Clip エジェクタ・キット、および各種の Tip-Clip アセンブリが含まれています。キー・ラベルは、アクセサリ・キットの蓋の内側に収納されています。2 番目の蓋を開くには、ボックスを裏返してください。</p> <p>P7313 のアクセサリ・キットにのみ、ワイヤ交換キットが付属しています。</p> <p>020-2636-XX P7313 (10 個のキット) 020-2557-XX P7380A (10 個のキット) 020-2690-XX P7360A および P7340A (10 個のキット)</p>

注：次に示すスタンダード・アクセサリは、特に断らない限り、アクセサリ・キットに含まれています。

	P7313 1キット P7380A 1キット P7360A 1キット P7340A 1キット	<p>固定キット。このキットには、測定を行う際にプローブを安定させるために使用する、2 本の Velcro 固定ストラップと 10 個の Velcro ドットが含まれています。</p> <p>016-1953-XX (1 個のキット)</p>
--	---	--

表 3 : スタンダード・アクセサリ (続き)

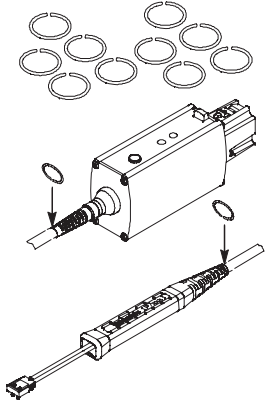
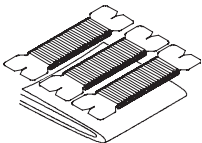
アクセサリ	同梱される プローブ	追加注文 (当社部品番号)
	<p>P7313 1キット P7380A 1キット P7360A 1キット P7340A 1キット</p>	<p>カラー・バンド・キット。このキットには、5色がペアになった2セットが含まれています。複数のプローブを使用する場合にこのバンドを使用すると、プローブとそのプローブを接続するチャンネルをすばやく一致させることができます。マーカ・バンドを使用するには、プローブ・ケーブルの成形された張力緩和部とプローブ補正ボックスそれぞれの端にあるくぼみにバンドを取り付けます。プローブを接続するチャンネルの色と一致するカラー・バンドを使用してください。</p> <p>016-1948-XX (1個のキット)</p>
	<p>P7313 1キット P7380A - P7360A - P7340A -</p>	<p>ワイヤ交換キット。(P7313 アクセサリ・キットのみ)。3個のボビン、ハンダ、4ミルのワイヤ、および8ミルのワイヤが含まれています。このキットは、HBW Tip-Clip アセンブリのリード線を交換するために使用します。</p> <p>020-2644-XX (1個のキット)</p>

表 3 : スタンダード・アクセサリ (続き)

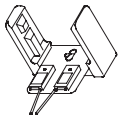
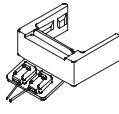
アクセサリ	同梱される プローブ	追加注文 (当社部品番号)
 <p>青</p>	P7313 3 P7380A - P7360A - P7340A -	<p>HBW ストレート コードの 8 ミル・ワイヤ Tip-Clip アセンブリ</p> <p>帯域幅 : >12.5 GHz (P7313) T_R: 10/90 <40 ps, 20/80 <25 ps 負荷: Z_{MIN} >200 Ω ~ 10 GHz</p> <p>HBW TipClip アセンブリの最大の帯域幅および最適なプローブ負荷が得られます。ワイヤ交換キットを使用すると、8 ミルまたは 4 ミルのワイヤを小さいビアにハンダ付けできるようになります。</p> <p>020-2639-XX (10 個のキット) 020-2657-XX (5 個のキット)</p>
 <p>青</p>	P7313 3 P7380A - P7360A - P7340A -	<p>HBW ライト・アングル コードの 8 ミル・ワイヤ Tip-Clip アセンブリ</p> <p>帯域幅 : >12 GHz (P7313) T_R: 10/90 <42 ps, 20/80 <27 ps 負荷 : Z_{MIN} >150 Ω ~ 10 GHz</p> <p>接続方向を替えられるようになります。ワイヤ交換キットを使用すると、8 ミルまたは 4 ミルのワイヤを小さいビアにハンダ付けできるようになります。</p> <p>020-2638-XX (10 個のキット) 020-2656-XX (5 個のキット)</p>

表 3 : スタンダード・アクセサリ (続き)

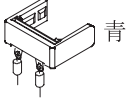
アクセサリ	同梱される プローブ	追加注文 (当社部品番号)
	P7313 3 P7380A 3 P7360A 2 P7340A 2	<p>短いコード、小さい抵抗器付きの Tip-Clip アセンブリ。</p> <p>帯域幅 : >8.0 GHz (P7313 および P7380A) T_R : 10/90 < 55 ps (保証値)、 20/80 < 35 ps 負荷 : Z_{MIN} 290 Ω ~ 8 GHz</p> <p>帯域幅 : >6.0 GHz (P7360A) T_R : 10/90 < 70 ps、20/80 < 50 ps 負荷 : Z_{MIN} 290 Ω ~ 6 GHz</p> <p>帯域幅 : >4.0 GHz (P7340A) T_R : 10/90 < 100 ps、20/80 < 75 ps 負荷 : Z_{MIN} 290 Ω ~ 4 GHz</p> <p>全体にわたって最良の信号忠実度。小さいビアとピッチの細かい回路に接続する場合は、小さい抵抗器が理想的です。</p> <p>020-2600-XX (10 個のキット)</p>

表 3 : スタンダード・アクセサリ (続き)

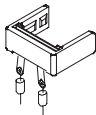
アクセサリ	同梱される プローブ	追加注文 (当社部品番号)
 <p>青</p>	<p>P7313 3 P7380A 3 P7360A 2 P7340A 2</p>	<p>中程度の長さのコード、小さい抵抗器付きの Tip-Clip アセンブリ。</p> <p>帯域幅 : >7.0 GHz (P7313 および P7380A) T_R: 10/90 <55 ps, 20/80 <35 ps 負荷 : Z_{MIN} 290 Ω ~ 8 GHz</p> <p>帯域幅 : >5.0 GHz (P7360A および P7340A) T_R: 10/90 <70 ps、20/80 <50 ps 負荷 : Z_{MIN} 290 Ω ~ 6 GHz</p> <p>帯域幅 : >4.0 GHz (P7340A) T_R: 10/90 <100 ps、20/80 <75 ps 負荷 : Z_{MIN} 360 Ω ~ 4 GHz</p> <p>小さいデバイスまたは回路基板のビアに取り付ける場合に、使いやすさと最良のパフォーマンスの両方を同程度に満足させるのに適しています。</p> <p>020-2602-XX (10 個のキット)</p>

表 3 : スタンダード・アクセサリ (続き)

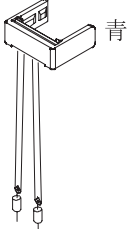
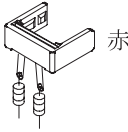
アクセサリ	同梱される プローブ	追加注文 (当社部品番号)
 <p>青</p>	P7313 3 P7380A 3 P7360A 2 P7340A 2	<p>長いコード、小さい抵抗器付きの Tip-Clip アセンブリ。</p> <p>帯域幅 : >6.0 GHz (P7313 および P7380A) T_R: 10/90 <130 ps, 20/80 <40 ps 負荷 : 差動 Z_{MIN} 360 Ω ~ 8 GHz</p> <p>帯域幅 : >4.0 GHz (P7360A) T_R: 10/90 <100 ps, 20/80 <75 ps 負荷 : Z_{MIN} 360 Ω ~ 6 GHz</p> <p>帯域幅 : >4.0 GHz (P7340A) T_R: 10/90 <100 ps, 20/80 <75 ps 負荷 : Z_{MIN} 360 Ω ~ 4 GHz</p> <p>ステップ応答性が良好で、到達範囲の広いアセンブリです。届きにくい場所にある小さなビアとピッチの細かい回路に接続する場合に役立ちます。DIMM モジュール間の幅に合うようにサイズを調整できます。4 GHz より高速の信号にはお勧めできません。</p> <p>020-2604-XX (10 個のキット)</p>
 <p>赤</p>	P7313 - P7380A 3 P7360A - P7340A -	<p>短いコード、大きい抵抗器付きの 1/8 W Tip-Clip アセンブリ。</p> <p>帯域幅 : >8.0 GHz (P7380A) T_R: 10/90 <55 ps, 20/80 <35 ps 負荷 : Z_{MIN} 290 Ω ~ 8 GHz</p> <p>高周波数用で良好な信号忠実度。大きいコンポーネントへの接続に最適です。</p> <p>020-2601-XX (10 個のキット)</p>

表 3 : スタンダード・アクセサリ (続き)

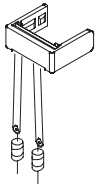
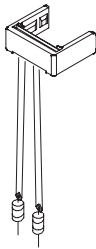
アクセサリ	同梱される プローブ	追加注文 (当社部品番号)
 <p style="text-align: right;">赤</p>	<p>P7313 -</p> <p>P7380A 3</p> <p>P7360A 2</p> <p>P7340A 2</p>	<p>中程度の長さのコード、大きい抵抗器付きの 1/8 W Tip-Clip アセンブリ。</p> <p>帯域幅 : >8.0 GHz (P7380A) T_R: 10/90 <55 ps, 20/80 <35 ps 負荷 : Z_{MIN} 260 Ω ~ 8 GHz</p> <p>帯域幅 : >5.0 GHz (P7360A) T_R: 10/90 <70 ps, 20/80 <50 ps 負荷 : Z_{MIN} 260 Ω ~ 6 GHz</p> <p>帯域幅 : >4.0 GHz (P7340A) T_R: 10/90 <100 ps, 20/80 <75 ps 負荷 : Z_{MIN} 260 Ω ~ 4 GHz</p> <p>大きいデバイスに取り付ける場合に、使いやすさと最良のパフォーマンスの両方を同程度に満足させるのに適しています。</p> <p>020-2603-XX (10 個のキット)</p>
 <p style="text-align: right;">赤</p>	<p>P7313 -</p> <p>P7380A 3</p> <p>P7360A -</p> <p>P7340A -</p>	<p>長いコード、大きい抵抗器付きの 1/8 W Tip-Clip アセンブリ。</p> <p>帯域幅 : >7.0 GHz (P7380A) T_R: 10/90 <75 ps, 20/80 <40 ps 負荷 : Z_{MIN} 300 Ω ~ 8 GHz</p> <p>ステップ応答性が良好で、到達範囲の広いアセンブリです。届きにくい場所にある大きな機構の回路に接続する場合に役立ちます。DIMM モジュール間の幅に合うようにサイズを調整できます。4 GHz より高速の信号にはお勧めできません。</p> <p>020-2605-XX (10 個のキット)</p>

表 3 : スタンダード・アクセサリ (続き)

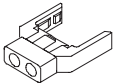
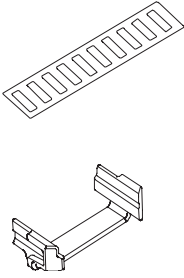
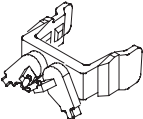
アクセサリ	同梱される プローブ	追加注文 (当社部品番号)
	P7313 1 P7380A 1 P7360A 1 P7340A 1	<p>スクエア・ピン Tip-Clip アセンブリ</p> <p>帯域幅 : >6.0 GHz (すべてのプローブ) T_R : 10/90 <70 ps, 20/80 <50 ps</p> <p>中心間隔が 0.1 インチある直径 0.025 インチのスクエア・ピンをプロービングする場合に、スクエア・ピン・アダプタを使用します。スクエア・ピンは、高速電気信号の伝送路としては理想的とは言えず、100 ps または 3 GHz より高速の信号にはお勧めできません。</p> <p>020-2701-XX (3)</p>
	P7313 3 ea P7380A 3 ea P7360A 3 ea P7340A 3 ea	<p>両部品は、Tip-Clip アセンブリの追加注文時に同梱されます。別途注文することはできません。</p> <p>接着 Tip-Clip テープ (10 個の接着剤が付いた 3 ストリップ)。 Tip-Clip テープは、回路基板に Tip-Clip アセンブリを固定するために使用します。</p> <p>Tip-Clip エジェクタ (3)。 Tip-Clip エジェクタは、プローブ・チップから Tip-Clip アセンブリを取り外す操作を補助するために使用します。</p>

表 3 : スタンダード・アクセサリ (続き)

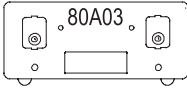
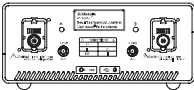
アクセサリ	同梱される プローブ	追加注文 (当社部品番号)
	P7313 3	可変スペーシング Tip-Clip キット。
	P7380A 3	
	P7360A 3	帯域幅 : >8 GHz (P7313 および P7380A)
	P7340A 3	<p>T_R : 10/90 <55 ps、20/80 <35 ps 負荷 : Z_{MIN} 220 Ω ~ 8 GHz</p> <p>帯域幅 : >6 GHz (P7360A) T_R : 10/90 <70 ps、20/80 <50 ps 負荷 : Z_{MIN} 220 Ω ~ 6 GHz</p> <p>帯域幅 : >4 GHz (P7340A) T_R : 10/90 <130 ps、20/80 <60 ps 負荷 : Z_{MIN} 220 Ω ~ 6 GHz</p> <p>間隔が 0.020 ~ 0.180 インチある テスト・ポイントをプロービングする 場合に、可変スペーシング Tip-Clip アセンブリを使用します。</p> <p>020-2596-XX (3)</p>

オプション・アクセサリ

表 4：オプション・アクセサリ

オプション・アクセサリ	部品番号	説明
	PPM203B	<p>PPM203B 関節アーム。この高精度な関節アームは、3 軸すべてに対する微調整用のコントロールを備えています。このアームは、ピッチの細かいデバイスや相互配線を使用している PC 基板、ハイブリッド基板、および MCM 基板のプロービング用に設計されています。この関節アームを使用すると、測定を行う際にプローブを固定して支えることができます。PPM203B 関節アームにプローブを取り付ける場合は、プローブ・アーム・アダプタを使用します。</p>
	013-0339-XX	<p>プローブ・アーム・アダプタ。このアダプタは、PPM203B 関節アームまたは PPM100 プローブ・ポジションナの先端にプローブを取り付けるために使用します。</p>
	PPM100	<p>PPM100 プローブ・ポジションナ。ハンズフリー・プロービングと位置の微調整を行うために設計された、柔軟なアームを持つ汎用の作業台プローブ・ホルダです。さまざまな状態でプローブ・アームを固定する場合は、重量のある台座をクランプに交換することができます。</p>

表 4 : オプション・アクセサリ (続き)

オプション・アクセサリ	部品番号	説明
	<p>80A03</p>	<p>80A03 TekConnect プローブ・インタフェース・モジュール。このモジュールを使用すると、CSA8200 と TDS8200 シリーズ・サンプリング・オシロスコープおよび 80E0X サンプリング・モジュールと共に TekConnect プローブを使用できます。</p> <p>このインタフェースは、1つの 80E0X 電気サンプリング・モジュールおよび 2つの TekConnect プローブ入力に対して1つの区画を備えた1つのエンクロージャで構成されています。80A03 のインタフェースは、前面パネルの SMA コネクタを通してプローブの信号出力を送ります。少し剛性を持つ SMA ケーブルで、プローブの出力を 80E0X モジュールの入力に接続します。P7313、P7360A および P7340A プローブには、ファームウェアのバージョン 2.0 以上が必要です。P7380A プローブには、ファームウェアのバージョン 1.2 以上が必要です。</p> <p>80A03 インタフェース・モジュールは、プローブの性能検査を行うために必要になります。性能検査手順については、プローブに付属しているマニュアル CD のテクニカル・リファレンスを参照してください。</p>
	<p>RTPA2A</p>	<p>RTPA2A TekConnect プローブ・アダプタ。このモジュールを使用すると、TekConnect プローブをリアルタイム・スペクトラム・アナライザに接続できます。</p>

オプション

Option C3. 3年間の校正サービス

Option C5. 5年間の校正サービス

Option D3. 3年間の校正データ・レポート (オプション C3 付き)

Option D5. 5年間の校正データ・レポート (オプション C5 付き)

Option R3. 3年間の修理サービス

Option R5. 5年間の修理サービス

Option L0. 英語

Option L5. 日本語

Option L7. 簡体字中国語

Option CA1. 1回の校正または機能検証サービス (推奨製品の校正に限る)

プローブの使用例

Z-Active 差動プローブ・ファミリーの特性を活かして優れた信号忠実度での測定を行うことができる、代表的な使用例を次に示します。この使用例の詳細については、『Z-Active: 新しい高性能プローブ・アーキテクチャ』マニュアル(www.tektronix.com の 2FW-17826-X) または CD を参照してください。

デュアル・インライン・メモリ・モジュール (DIMM) のテスト

- Tip-Clip アセンブリのグループを、回路基板の重要な信号測定的位置にハンダ付けします (次に、DIMM をマザーボードのソケットに挿入します)。
- 1 つ以上のプローブを Tip-Clip アセンブリに取り付けて、重要な測定ノードをプロービングします。図 20 を参照してください。



図 20 : Tip-Clip アセンブリを取り付けた回路基板

TDS8000 サンプルング・オシロスコープへの P7000 プローブの接続

- 80A03 のチャンネルの 1 つに接続し、測定する信号に同期してトリガ信号を提供するソースとなるクロックをプロービングします。図 21 を参照してください。
- プロービングするトリガ信号の TekConnect ソケットの出力コネクタと、サンプルング・オシロスコープの外部トリガ入力の間をケーブルで接続します。
- 80A03 の他のチャンネルで、測定する同期データ信号をプロービングします。

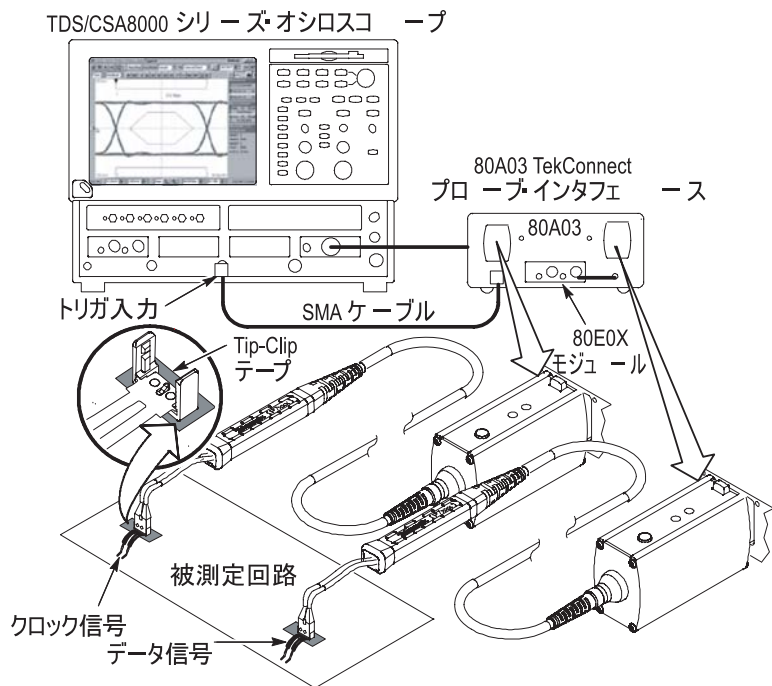


図 21 : TDS8000 サンプルング・オシロスコープ

この TekConnect 測定信号に対しては、標準の短く少し剛性を持つケーブルを使用して、TekConnect ソケットの出力と 80A03 インタフェースに組み込まれている電気サンプリング・モジュールの間を接続する必要があります。

同期クロック信号ソースを利用できない場合は、80A05 モジュールを使用して入力信号に同期する鮮明なトリガ信号を再生します。

P7000 シリーズ・プローブを使用した RF 信号の測定

RTPA2A TekConnect プローブ・アダプタをリアルタイム・スペクトラム・アナライザおよび TekConnect プローブと共に使用すると、特定の RF コンポーネントの測定を非常に簡単に実行できます。図 21 を参照してください。

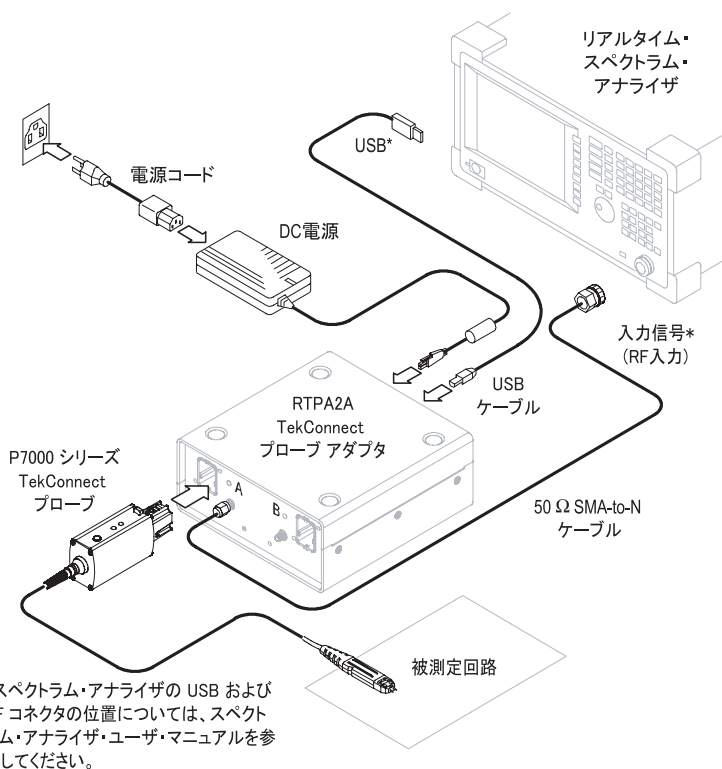


図 22 : RTPA2A TekConnect プローブ・アダプタ セットアップ

P7000 プローブを使用した PCI Express 信号の測定

RT-Eye アプリケーション・ソフトウェア RT-Eye (リアルタイム・アイ) アプリケーション・ソフトウェアが設定されている TDS6000 または TDS7000 リアルタイム・オシロスコープで P7000 プローブを使用すると、PCI Express 信号の物理層テストを非常に簡単に高い精度で実行できます。図 23 を参照してください。

図 23 に示すように、取込んだトランジション・ビットと非トランジション・ビットが RT-Eye ソフトウェアで分離して表示されます。また、RT-Eye ソフトウェアは、豊富な測定結果と解析した波形レコードの統計を提供します。

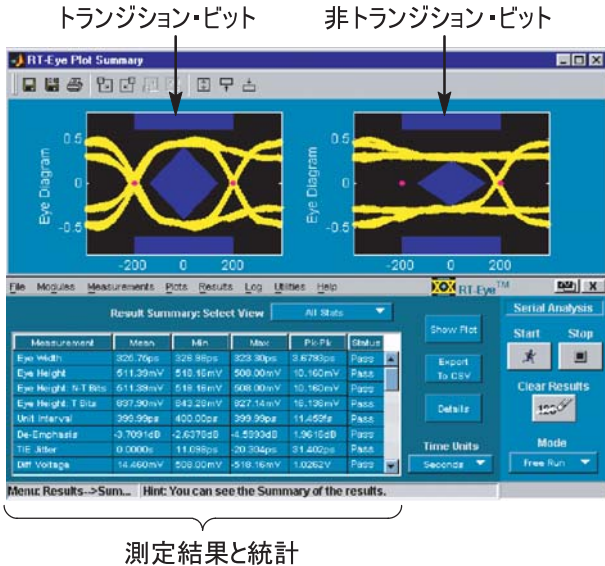


図 23 : RT-Eye アプリケーション

