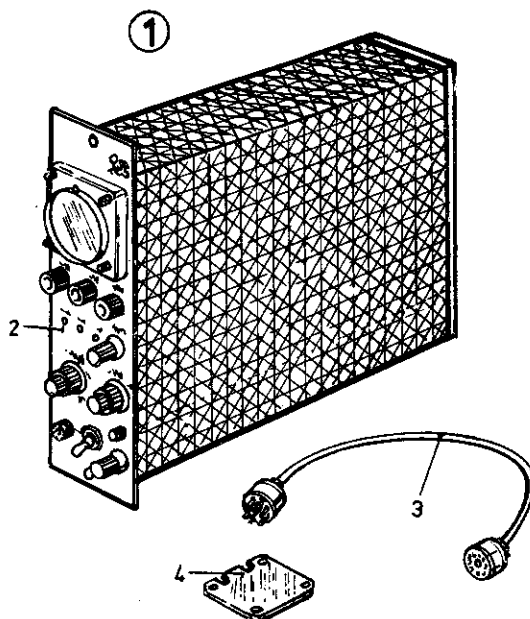


OSCILLOSKOP med tillbehör



Pos	Ant	Förrådsbeteckn	Förrådsbenämning	Ursprungsbenämning	Ursprungs-beteckn	Tidigare beteckn
1	1	M3656-215011	Oscilloskop MT			
2	1	M3656-215010	Oscilloskop	Indikator	TETRO 360	
	1	M3656-215109	Beskrivning	Instruction manual	TETRO 160 series	
Tillbehör:						
3	1	M1812-803910	Anslutningskabel	Connecting cable	TETRO 012016	
4	1	M3656-990149	Grönfilter	Green filter	TETRO 378509	

Desutom medföljer alltid 1 st mätkropp MT med någon av följande beteckningar ( katalogiserade på separata typkatalogblad ):

M3656-990199  
M3656-990239  
M3656-990359  
M3656-990379

Emballage:

DATA

Allmänt: Oscilloskopet ingår i Tektronix serie av seriekontroll- och indikatorsystem.

Vertikalavläkning

Förstärkaringång:

Frekvensområde: DC - 500 kHz

Avläkningsfaktor: 0,05 V/ruta - 50 V/ruta i 4 kalibrerade steg.  
Kontinuerligt variabel mellan stegen och upp till ca 500 V/ruta.

Max inspänning: 600 V

Inimpedans: 1 Mohm parallellt med ca 40 pF. Med mätkropp 10 Mohm parallellt med ca 14 pF.

Direktingång: Ej framdragen

Horisontalavläkning

Inre tidaxelgenerator: Saknas

Yttre tidaxelgenerator:

Erforderliga vågformer: Positiv eller negativgående sågtand 100 - 150 V med variation inom gränsvärdena. -95 V till +170 V.  
Positiv grindpuls 45 - 75 V med samma varaktighet som svepet.

Frekvensområde: DC - 100 kHz

Utsläckning: DC - kopplad

Övrigt

Katodstrålerör: 3WP

Accelerationsspänning: 1,8 kV

Skärmdiameter: 76 mm. Upplyst skala 8 x 10 rutor.

Strömförsörjning: +300, +225, -170 V likspänning samt 6,3 V växelspanning. Tages lämpligast från Tektronix typ 160A eller typ 126 likriktare.

Ingång: Tappförsedd octal-sockel på baksidan.

Dimensioner: 105 x 320 x 410 mm

Vikt: 4,1 kg