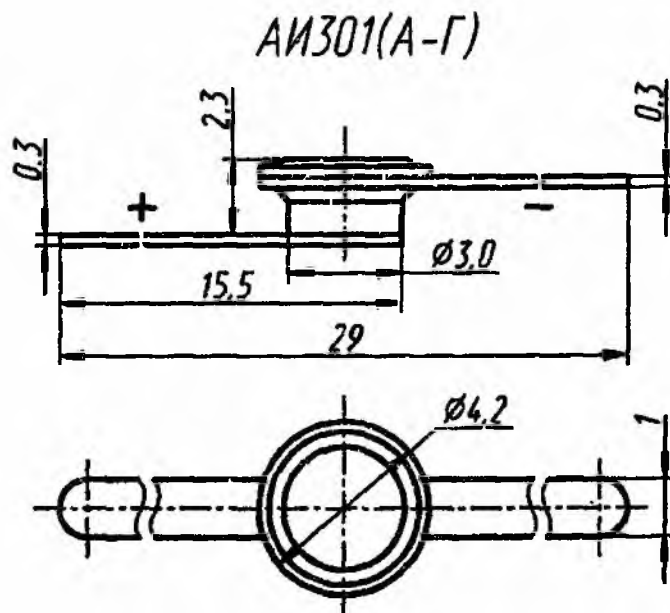


АИ301А, АИ301Б, АИ301В, АИ301Г

Диоды арсенидгаллиевые, туннельные, переключаательные. Предназначены для применения в переключающих устройствах. Выпускаются в металлокерамическом корпусе с гибкими выводами. Тип диода приводится на этикетке.

Масса диода не более 0,15 г.



Электрические параметры

Пиковый ток:

при $T = 25\text{ }^{\circ}\text{C}$:

ЗИ203А, ЗИ203Б	9...11 мА
ЗИ203Г, ЗИ203Д	18...22 мА
ЗИ203Ж, ЗИ203И	27...33 мА

при $T = +85\text{ }^{\circ}\text{C}$:

ЗИ203А, ЗИ203Б	$I_n - 1,5...$ $I_n + 0,5\text{ мА}$
ЗИ203Г, ЗИ203Д	$I_n - 3,0...$ $I_n + 1\text{ мА}$
ЗИ203Ж, ЗИ203И	$I_n - 4,5...$ $I_n + 1,5\text{ мА}$

при $T = -60\text{ }^{\circ}\text{C}$:

ЗИ203А, ЗИ203Б	$I_n - 1,0...$ $I_n + 0,5\text{ мА}$
ЗИ203Г, ЗИ203Д	$I_n - 2,0...$ $I_n + 1\text{ мА}$
ЗИ203Ж, ЗИ203И	$I_n - 3,0...$ $I_n + 1,5\text{ мА}$

Отношение пикового тока к току впадины, не менее:	
при $T = +25\text{ °C}$	10
при $T = -60$ и $+85\text{ °C}$	7
Напряжение впадины	0,6 В
Напряжение пика, не более:	
ЗИ203А, ЗИ203Б	0,2 В
ЗИ203Г, ЗИ203Д	0,22 В
ЗИ203Ж, ЗИ203И	0,24 мА
Сопротивление потерь при $I_{\text{обр, и}} = 250\text{ мА}$, не более:	
ЗИ203А	6 Ом
ЗИ203Б, ЗИ203Г	4 Ом
ЗИ203Д	3,5 Ом
ЗИ203Ж	3 Ом
ЗИ203И	2,5 Ом
Общая емкость в точке минимума вольт-ам- перной характеристики при $f = 1...60\text{ МГц}$:	
ЗИ203А, не более	2 пФ
ЗИ203Б, ЗИ203Д	1,5...3 пФ
ЗИ203Г, не более	2,5 пФ
ЗИ203Ж, не более	3 пФ
ЗИ203И	2,5...4,5 пФ
Емкость корпуса	0,3*...0,6* пФ
Индуктивность диода, не более	0,3* нГн

Электрические параметры

Пиковый ток:	
при $T = +25\text{ °C}$:	
АИ301А	1,6...2,4 мА
АИ301Б, АИ301В	4,6...5,5 мА
АИ301Г	9...11 мА
при $T = -60$ и $+70\text{ °C}$:	
АИ301А	1,3...2,6 мА
АИ301Б, АИ301В	3,9...5,9 мА
АИ301Г	7,7...11,6 мА
Отношение пикового тока к току впадины, не менее	8
Напряжение пика, не более	0,18 В
Напряжение раствора:	
АИ301А, не менее	0,65 В
АИ301Б	0,85...1,15 В
АИ301В	1...1,3 В
АИ301Г, не менее	0,8 В

Общая емкость в точке минимума вольт-амперной характеристики при $f = 1 \dots 10$ МГц, не более:

АИ301А	12 пФ
АИ301Б, АИ301В	25 пФ
АИ301Г	50 пФ
Емкость корпуса, не более	0,8 пФ
Индуктивность диода, не более	1,5 нГн

Предельные эксплуатационные данные

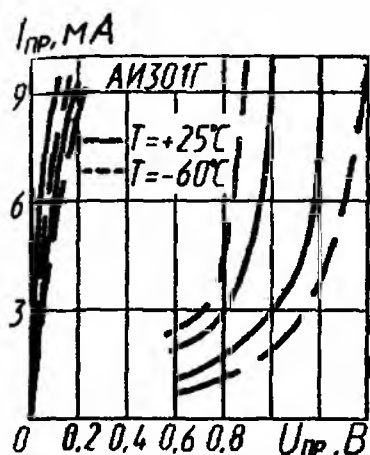
Постоянный прямой ток:

АИ301А, АИ301Б	1,2 мА
АИ301В	2,7 мА
АИ301Г	5,5 мА
Температура окружающей среды	-60...+70 °С

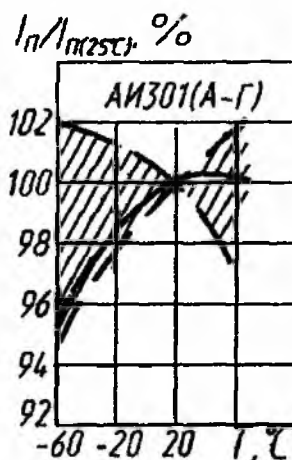
Пайка и изгиб выводов допускаются не ближе 3 мм от корпуса диода. При изгибе вывода необходима жесткая фиксация его основания. Допускается укорачивать длину вывода до 8,5 мм без приложения механической нагрузки к корпусу.

При креплении диодов допускается давление на крышку диода (перпендикулярно ее плоскости) не более 15 Н.

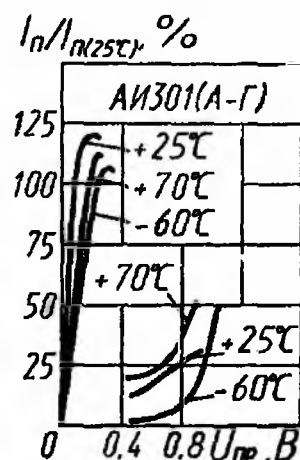
Проверка диодов тестером не допускается.



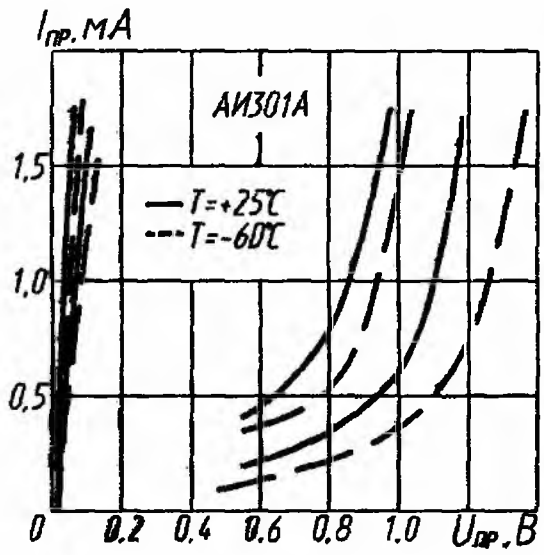
Вольт-амперные характеристики



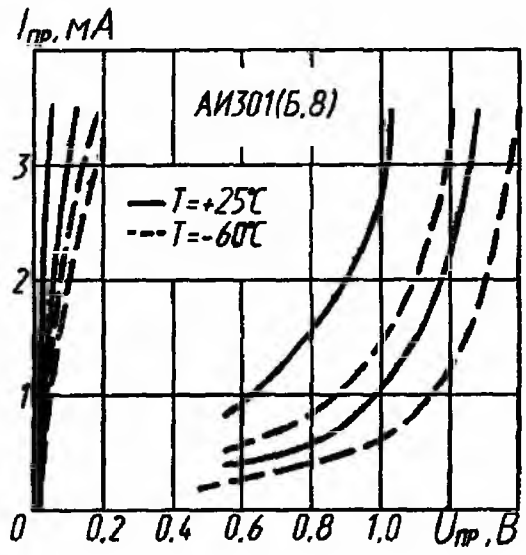
Зона возможных положений зависимости пикового тока от температуры



Вольт-амперные характеристики



Вольт-амперные характеристики



Вольт-амперные характеристики